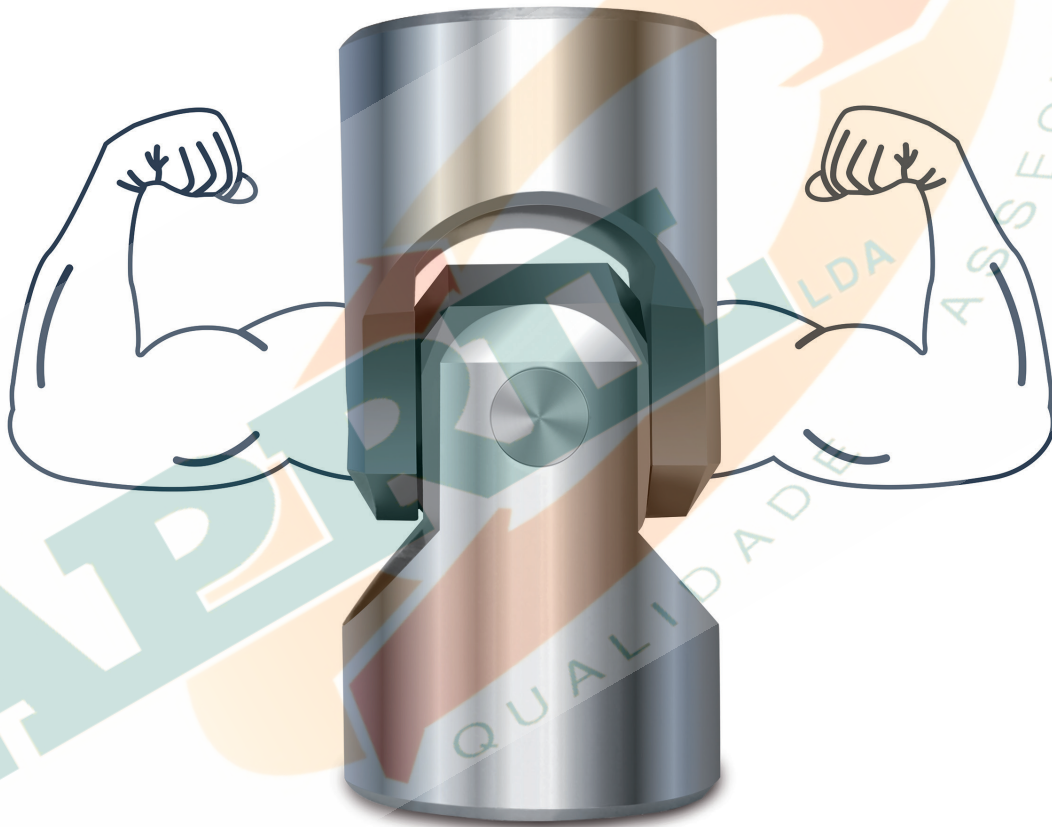


ROTAR[®]

Universal BUT Special High-Performance **Joints & Shafts**



STRONGER THAN WORDS

60 YEARS OF ITALIAN EXCELLENCE



APRIIL

LDA

QUALIDADE

ASSEGURADA



ROTAR[®]

Universal BUT Special
High-Performance **Joints & Shafts**

STRONGER THAN WORDS

INTRODUZIONE	pag. 4
CRITERI DI SCELTA DEI GIUNTI	pag. 6
MANUTENZIONE E MONTAGGIO	pag. 8
TOLLERANZE, LAVORAZIONI E TRATTAMENTI	
Tolleranze	pag. 10
Lavorazioni speciali	pag. 11
Trattamenti superficiali	pag. 13
SERIE AL	pag. 14
Giunti cardanici singoli / doppi	pag. 16
Giunti cardanici singoli con attacco rapido	pag. 18
Trasmissioni cardaniche	pag. 19
SERIE A	pag. 20
Giunti cardanici singoli / doppi	pag. 22
Giunti cardanici singoli con attacco rapido	pag. 24
Trasmissioni cardaniche	pag. 25
SERIE V/VC	pag. 28
Giunti cardanici singoli / doppi Serie V	pag. 31
Giunti cardanici singoli con attacco rapido Serie V	pag. 33
Trasmissioni cardaniche Serie V	pag. 34
Giunti cardanici singoli/doppi Serie VC	pag. 35
SERIE X	pag. 36
Giunti cardanici singoli / doppi	pag. 38
Giunti cardanici singoli con attacco rapido	pag. 40
Trasmissioni cardaniche	pag. 41
SERIE VX	pag. 42
Giunti cardanici singoli / doppi	pag. 44
Giunti cardanici singoli con attacco rapido	pag. 46
Trasmissioni cardaniche	pag. 47
SERIE VSF	pag. 48
Trasmissioni cardaniche	pag. 49
ALTRI PRODOTTI	pag. 51
Barre scanalate	pag. 52
Boccole brocciate	pag. 54
Manicotti in gomma	pag. 56

INTRODUCTION	pag. 4
SELECTION CRITERIA FOR JOINTS	pag. 6
MAINTENANCE AND ASSEMBLY TOLERANCES	pag. 8
EXECUTIONS AND TREATMENTS	
Tolerances	pag. 10
Special executions	pag. 11
Surface treatments	pag. 13
AL SERIES	pag. 14
Single / double cardan joints	pag. 16
Single cardan joints, with quick coupling	pag. 18
Cardan shafts	pag. 19
A SERIES	pag. 20
Single / double cardan joints	pag. 22
Single cardan joints, with quick coupling	pag. 24
Cardan shafts	pag. 25
V/VC SERIES	pag. 28
Single / double cardan joints V Series	pag. 31
Single / double cardan joints, with quick coupling V Series	pag. 33
Cardan shafts V Series	pag. 34
Single / double cardan joints VC Series	pag. 35
X SERIES	pag. 36
Single / double cardan joints	pag. 38
Single cardan joints, with quick coupling	pag. 40
Cardan shafts	pag. 41
VX SERIES	pag. 42
Single / double cardan joints	pag. 44
Single cardan joints, with quick coupling	pag. 46
Cardan shafts	pag. 47
VSF SERIES	pag. 48
Cardan shafts	pag. 49
OTHER PRODUCTS	pag. 51
Splined shafts	pag. 52
Hubs	pag. 54
Rubber boots	pag. 56



ROTAR[®]

Universal BUT Special High-Performance Joints & Shafts

Dal 1960 produciamo giunti e trasmissioni cardaniche universali e speciali. L'azienda è oggi guidata dalla terza generazione che, come le precedenti, rivolge costantemente il proprio impegno alla ricerca della perfezione e della qualità del prodotto.

La nostra **ESPERIENZA**, unita all'utilizzo di materiali certificati e tracciabili, ci permette di proporre un prodotto performante e adatto ad ogni tipo di applicazione. L'ampia gamma dei nostri prodotti soddisfa le più svariate esigenze dei clienti in termini di potenza e velocità.

La nostra **VERSATILITÀ** si traduce soprattutto nell'estrema personalizzazione del prodotto. Ogni richiesta specifica e particolare del cliente viene sviluppata in collaborazione con il nostro Ufficio Tecnico, che grazie all'esperienza decennale acquisita, è in grado di proporre le soluzioni più efficaci e vantaggiose per il cliente.

La nostra **QUALITÀ** è garantita dalla combinazione di diversi fattori, quali il metodo produttivo, un accurato sistema di controllo, unitamente ad una scrupolosa selezione di materiale di qualità. Rispetto ai benchmark di mercato, basati su dimensioni simili, i giunti cardanici e le trasmissioni ROTAR[®] garantiscono prestazioni molto più elevate. Il marchio ROTAR[®] è rinomato nel mercato per la qualità superiore ed è sinonimo di eccellenza e di prestazioni eccezionali.

Il presente catalogo include i prodotti della Linea Traditional, ovvero giunti e trasmissioni cardaniche in acciaio ed in acciaio inossidabile.



Domanda di Brevetto Italiano

per

MARCHIO D'IMPRESA

Deposito il 18 aprile 1972 col n. Prot. 18330-6/72 di verbale

Oggetto: "R.O.T.A.R." (dicitura in carattere speciale)

Inventori: DITTA ARAMINI FRATELLI S.n.c. con sede in Castelleone (Cremona)

Nostro numero di riferimento: /

Documenti allegati: 1 Verbale di deposito
1 dichiarazione di protezione

Since the 1960s we manufacture universal and special cardan joints and shafts. Pursuing the perfection and the quality of the product is the strong commitment of Aramini's third generation, who is currently running the Company.

Our **EXPERIENCE**, combined with the use of certified and traceable materials, allows us to offer a high-performance product, suitable for any type of application. The wide range of our products satisfies the most different needs, in terms of power and speed, required by our customers.

Our **VERSATILITY**, above all, results in the extreme customization of the product. Each specific and peculiar request of the customer is developed in close collaboration with our Technical Office, which, thanks to its long experience, is able to suggest the most effective and suitable solutions for the customer.

Our **QUALITY** is assured by a combination of different elements, such as meticulous manufacturing methods, accurate control system, and scrupulous selection of qualitative material. Compared to the market benchmarks, based on similar sizes, ROTAR® cardan joints & shafts guarantee a much higher performance. The brand ROTAR® is renowned in the market for the superior quality and it is synonyms of excellence and of outstanding performance.

This catalogue includes the products of the Traditional Line, consisting in steel and stainless-steel cardan joints and shafts.

.....dimmi come fai!
non ne posso più

Semplice! Sono
un tipo veloce...
RRRROTAR

ALBERI ALLUNGABILI
CON GIUNTI AD AGHI
MONTATI CON E SENZA
ATTACCO RAPIDO

GIUNTI SEMPLICI
DI ALTA PRECISIONE
SU CUSCINETTI
AD AGHI

Sede Uffici e Stabilimento:
F.lli ARAMINI INDUSTRIA MECCANICA
26012 CASTELLEONE (CR) - ITALIA - Via Dordoni, 5
Tel. 0374 / 53.06 - 56.210

ROTAR®

CRITERI DI SCELTA DEI GIUNTI

Le tabelle riportate indicano le massime coppie consentite (esprese in Nm) rilevate dopo un funzionamento prolungato con angolo di inclinazione di 10°.

Se l'angolo di inclinazione supera i 10°, i valori riportati vengono ridotti secondo i fattori di coppia sotto riportati.

ANGOLO α ANGLE UP TO	FATTORE F FACTOR F
5°	1,25
10°	1,00
20°	0,75
30°	0,45
40°	0,30
45°	0,25

Esempio: criteri di scelta del giunto adatto secondo la potenza da trasmettere, la velocità e l'angolo di inclinazione.

Siano:

la potenza $P = 3 \text{ Kw}$

la velocità n 2000 giri/min.

angolo α 20°

Il momento torcente corrispondente è uguale a:

$$M_t = \frac{9554 \times P}{n} = \frac{9554 \times 3}{2000} = 14 \text{ Nm}$$

La coppia da trasmettere è di 14 Nm ma essendo l'angolo di 20° si dovrà scegliere un giunto di dimensioni maggiori con una coppia di trasmissione più elevata. Essendo il fattore di coppia per 20° di 0,75 (come indicato dalla tabella) si divide il M_t per F .

$$\frac{M_T}{F} = \frac{14}{0,75} = 18 \text{ Nm}$$

Il giunto appropriato dovrà avere la coppia di trasmissione di 18 Nm a 2000 giri / min che secondo la tabella dei giunti con cuscinetti è il tipo 105V.

Si tenga presente che $1 \text{ Kgm} = 9,80665 \text{ Nm}$

CRITERIA FOR SELECTION OF JOINTS

The tables give the maximum allowable torque (expressed in Nm) calculated on the basis with an angle of inclination of 10° and continuous use.

If the inclination angle is over 10°, the values shown will be reduced in accordance with the torque factor shown below.

Example: criteria for selection of joint after taking into account the power to be transmitted, the speed and the angle of inclination.

Example:

power $P = 3 \text{ Kw}$

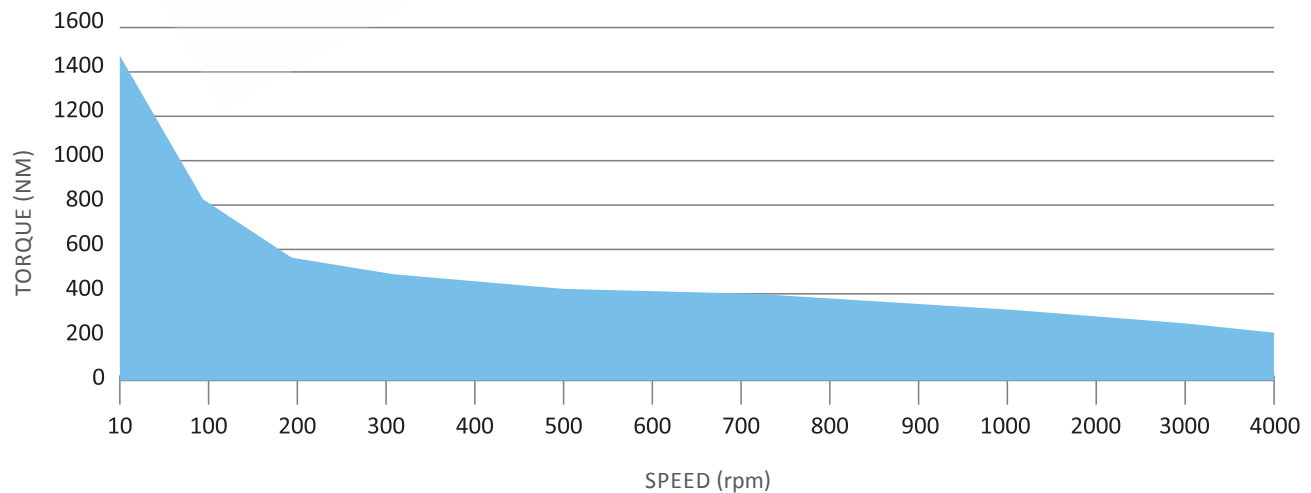
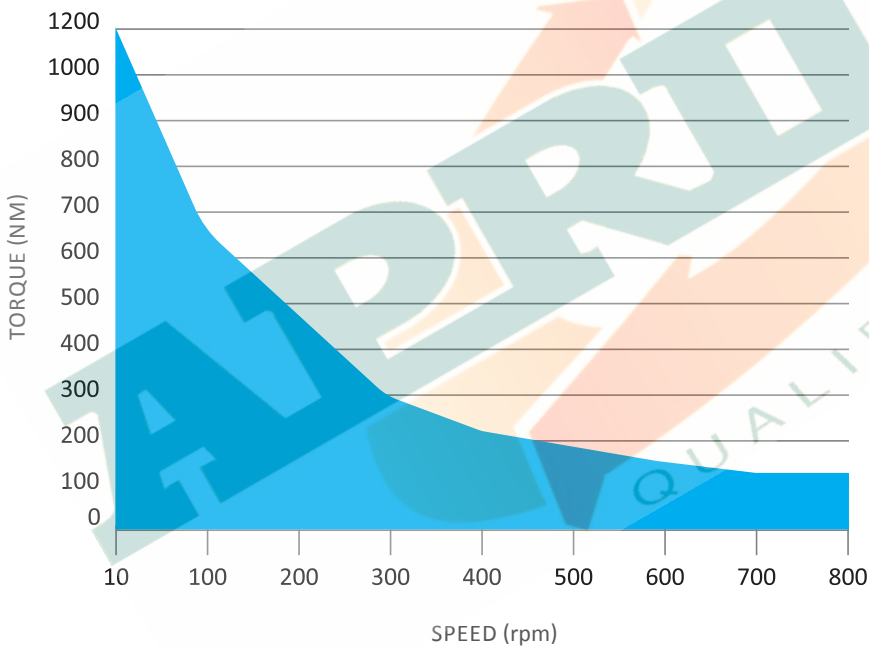
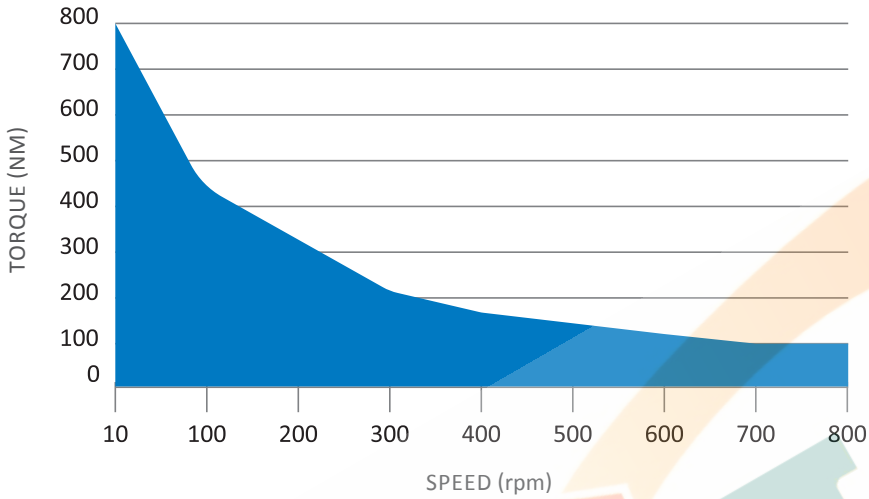
speed n 2000 revs per minute

angle α 20°

The corresponding torque moment is:

The torque to be transmitted is 14 Nm but since the joint angle is 20° one must select a joint of larger dimension transferring a higher torque to compensate. Since the torque factor for 20° is 0,75 (as indicated on the table) one divides the M_t by F .

The appropriate joint should have a torque capability of 18 Nm at 2000 rpm or greater. It corresponds to joint 105V, selected from the table of joints with needle bearings. **Please note that $1 \text{ Kgm} = 9,80665 \text{ Nm}$**



QUALITÀ ASSICURATA

ROTAR[®]

Universal BUT Special
High-Performance Joints & Shafts

LA MANUTENZIONE

La manutenzione dei prodotti ROTAR[®] è semplice e veloce, consentendo all'utente un risparmio economico ed in termini di tempo. Per la frequenza di ingrassaggio si rimanda alle SCHEDE DEL PRODOTTO riportate nel presente catalogo.

MAINTENANCE

The maintenance of ROTAR[®] products is easy and fast, allowing the user an economic and time saving. For the greasing frequency, please refer to the DATA SHEETS included in this catalogue.

IL MONTAGGIO

La premessa per un lavoro perfetto comporta l'osservazione scrupolosa delle seguenti regole di utilizzo:

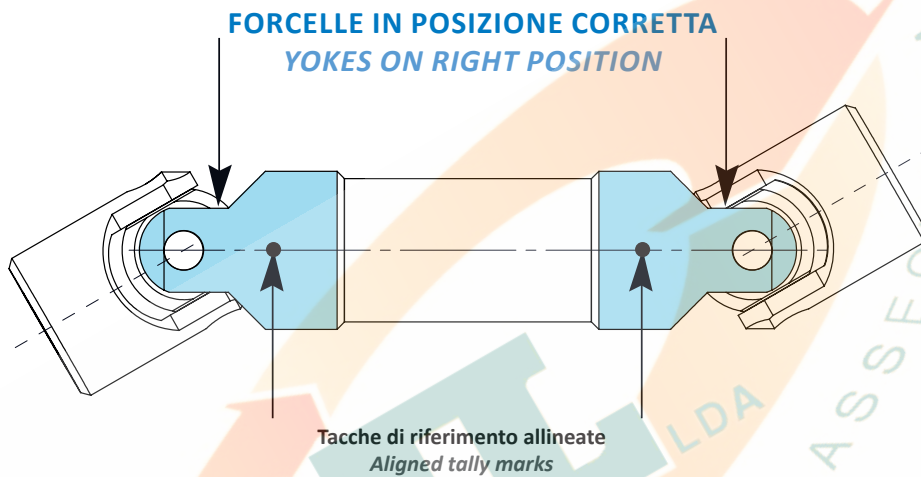
- per poter riprodurre un moto omocinetico uniforme è indispensabile che gli angoli dei due alberi siano uguali;
- per evitare variazioni angolari gli alberi possono essere spostati soltanto parallelamente a sé stessi;
- per evitare vibrazioni durante la fase di lavoro, giunto e albero devono essere accoppiati il più vicino possibile tra loro;
- per evitare che il moto non sia uniforme, le forcelle dei giunti e le tacche di riferimento devono essere allineate, come rappresentato nella figura qui a fianco.

INSTALLATION

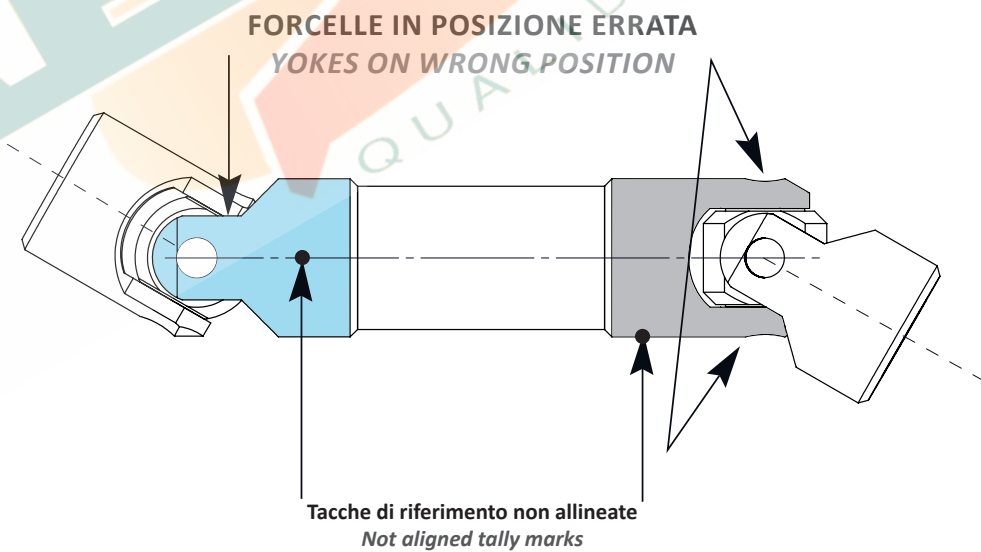
The strict compliance with the following conditions is the essential premise for a perfect working:

- *in order to have a uniform homokinetic motion the angles of the two shafts must be equal;*
- *in order to avoid any angular variation, shafts can only be moved parallel to each other;*
- *in order to avoid any vibration during the working phase, match the coupling and shaft as close as possible to each other;*
- *in order to avoid a not uniform motion, forks of the joints and the tally marks must be aligned, as shown in the picture on the right.*

**ESATTA
RIGH**



**ERRATA
WRONG**



ROTAR[®]

Universal BUT Special
High-Performance Joints & Shafts

TOLLERANZE

Di seguito si indicano le tolleranze standard applicate nella produzione dei prodotti ROTAR[®] (Rif. EN 20286):

foro cilindrico	H7
foro quadro	H8
foro esagonale	H8
foro per spina	H12
cava	Js9

Possibilità di applicare altre tolleranze di costruzione, previa verifica con il nostro Ufficio Tecnico.

TOLERANCES

The following standard tolerances are the ones applied in the manufacture of ROTAR[®] products (Ref. EN 20286):

round bore	H7
square bore	H8
hexagonal bore	H8
pin bore	H12
keyway	Js9

Possibility to apply different manufacturing tolerances, prior verification with our Technical Office.



ESECUZIONI SPECIALI

I dati tecnici del nostro catalogo riportano come esecuzione standard il foro cilindrico. Tra le esecuzioni disponibili abbiamo:

SEDE DI CHIAVETTA (cava)* fig. 1

Solitamente posizionata tra le leve; cave con misure diverse da verificare con il nostro Ufficio Tecnico.

KEYWAY

Usually it is placed between the levers; keyways in different sizes must be verified with our Technical Office.

FORO QUADRO* fig. 2

SQUARE BORE

FORO ESAGONALE* fig. 3

HEXAGONAL BORE

FORO SCANALATO* fig. 4

SPLINED BORE

FILETTATURA DEL FORO* fig. 5

THREADED BORE

SENZA FORO* (grezzo) fig. 6

SOLID BORE (pilot)

SPECIAL EXECUTIONS

The technical data of our catalogue show the round bore as standard execution. Among the available machining we include:



fig. 1

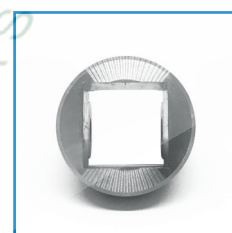


fig. 2

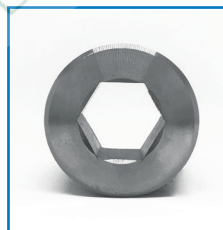


fig. 3

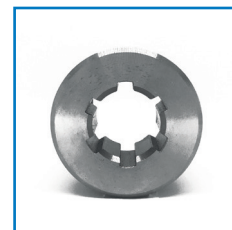


fig. 4

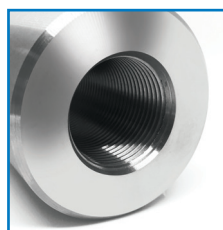


fig. 5

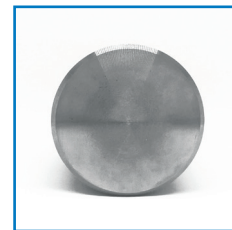


fig. 6

*Misure standard indicate nel presente catalogo, fori con misure diverse da verificare con il nostro Ufficio Tecnico.

*Standard sizes are specified in this catalogue, bores with different sizes must be checked with our Technical Office.

ROTAR[®]

Universal BUT Special
High-Performance Joints & Shafts

GRANO fig. 7

Lo standard ROTAR[®] è normalmente posizionato a 180° in posizione opposta alla cava, ad una distanza intermedia dal bordo.

Possibilità di eseguire fori di dimensioni diverse e in posizioni a richiesta.

SET SCREW

*According to ROTAR[®] standards, it is placed opposite to the keyway at 180°, at an intermediate distance from the edge.
Possibility to drill in different sizes and places.*

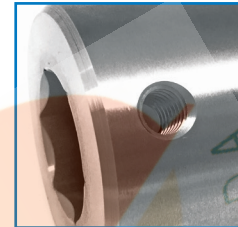


fig. 7

FORO PER SPINA fig. 8

Possibilità di eseguire fori di dimensioni diverse e in posizioni a richiesta.

PIN HOLE

Possibility to drill in different sizes and places.

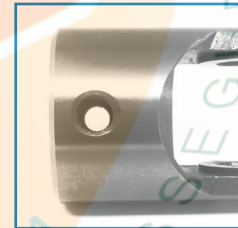


fig. 8

ATTACCO RAPIDO fig. 9

Misure standard indicate nel presente catalogo, attacco rapido con misure diverse da verificare con il nostro Ufficio Tecnico. Possibilità di realizzazioni con cava o esagono.

QUICK COUPLING

*Standard sizes are shown in this catalogue, quick coupling with different sizes must be checked with our Technical Office.
Possibility to realize with keyway or hexagon.*

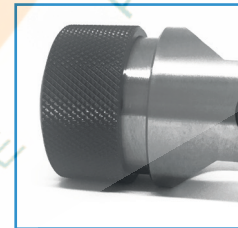


fig. 9

ATTACCO MASCHIO E ATTACCO MASCHIO FILETTATO fig. 10

Misure da verificare con il nostro Ufficio Tecnico.

MALE PIN AND THREADED MALE PIN

Sizes must be checked with our Technical Office.

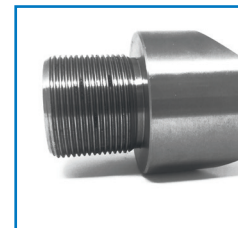


fig. 10

MORSETTO fig. 11

Misure da verificare con il nostro Ufficio Tecnico.

CLAMP HUB

Sizes must be verified with our Technical Office.



fig. 11

SEMIGIUNTI CON PROFILI DENTATI fig. 12

YOKES WITH SPLINED PROFILES

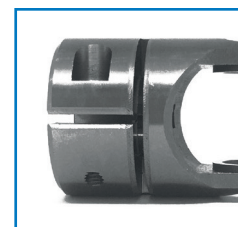


fig. 12

TRATTAMENTI SPECIALI

Tra i trattamenti superficiali termici e galvanici eseguibili abbiamo:

NICHELATURA ELETTROLITICA

ZINCATURA

ZINCO NICHELATURA

BRUNITURA

TEMPRA AD INDUZIONE

FOSFATAZIONE

TEMPRA E CEMENTAZIONE
DELL' ALBERO E DELLA BUSSOLA

SPECIAL SURFACE TREATMENTS

Among the heat and galvanic surface treatments we have:

ELECTROLYTIC NICKEL PLATING

ZINC PLATING COATING

ZINC NICKEL PLATING

BURNISHING

HARDENING

PHOSPHATE COATING

HARDENING AND CARBURIZING
OF SHAFT AND HUB

Per richieste particolari rivolgersi al nostro Ufficio Tecnico.
For special requests, please contact our Technical Office.

ROTAR[®]

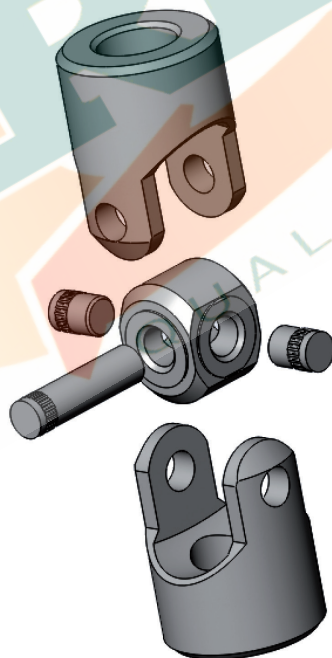
Universal BUT Special
High-Performance Joints & Shafts

SERIE AL

La cementazione e la tempra dei componenti del corpo centrale consentono una maggiore durata del prodotto. Ogni singolo componente è prodotto internamente per garantire gli standard di qualità. Questa serie soddisfa i requisiti del mercato e garantisce prestazioni meccaniche superiori rispetto ai concorrenti presenti sul mercato.

AL SERIES

Carburizing and hardening of the components of central body allow a longer life and endurance of the product. Every single component is produced in-house to ensure the quality standards. This series satisfies the requirements of the market and guarantees a higher mechanical performance than the competitors present on market.



ROTAR®

Universal BUT Special
High-Performance Joints & Shafts

SERIE AL

AL SERIES

SCHEDA DEL PRODOTTO / DATA SHEET

Descrizione / Description	Giunti, singoli e doppi, e trasmissioni a snodo di tipo semplice	Single and double cardan joints and shafts
Norma / DIN standard	DIN 808	DIN 808
Materiale / Material	Acciaio (PR80)	Steel (PR80)
Angolo di lavoro / Working angle	Per i giunti singoli max. 45° Per i giunti doppi max. 45° + max. 45° Per le trasmissioni max. 45° + max. 45°	Max. 45° for single cardan joints Max. 45° + max. 45° for double cardan joints Max. 45° + max. 45° for shafts
Giri/min - RPM	800	800
Lubrificazione e manutenzione / Lubrication and maintenance	Trattamento antiruggine superficiale alla fine del ciclo produttivo. È raccomandabile la lubrificazione giornaliera, altrimenti si consiglia l'utilizzo di manicotti in gomma che, oltre a proteggere dagli agenti esterni consentono, con debito riempimento di grasso degli stessi, l'autolubrificazione costante.	Anti-rust surface treatment carried out at the end of the production cycle. Daily lubrication is highly recommended; otherwise it is suggested to use rubber boots which allow protection from external agents and continuous self-lubrication, if duly filled with grease.

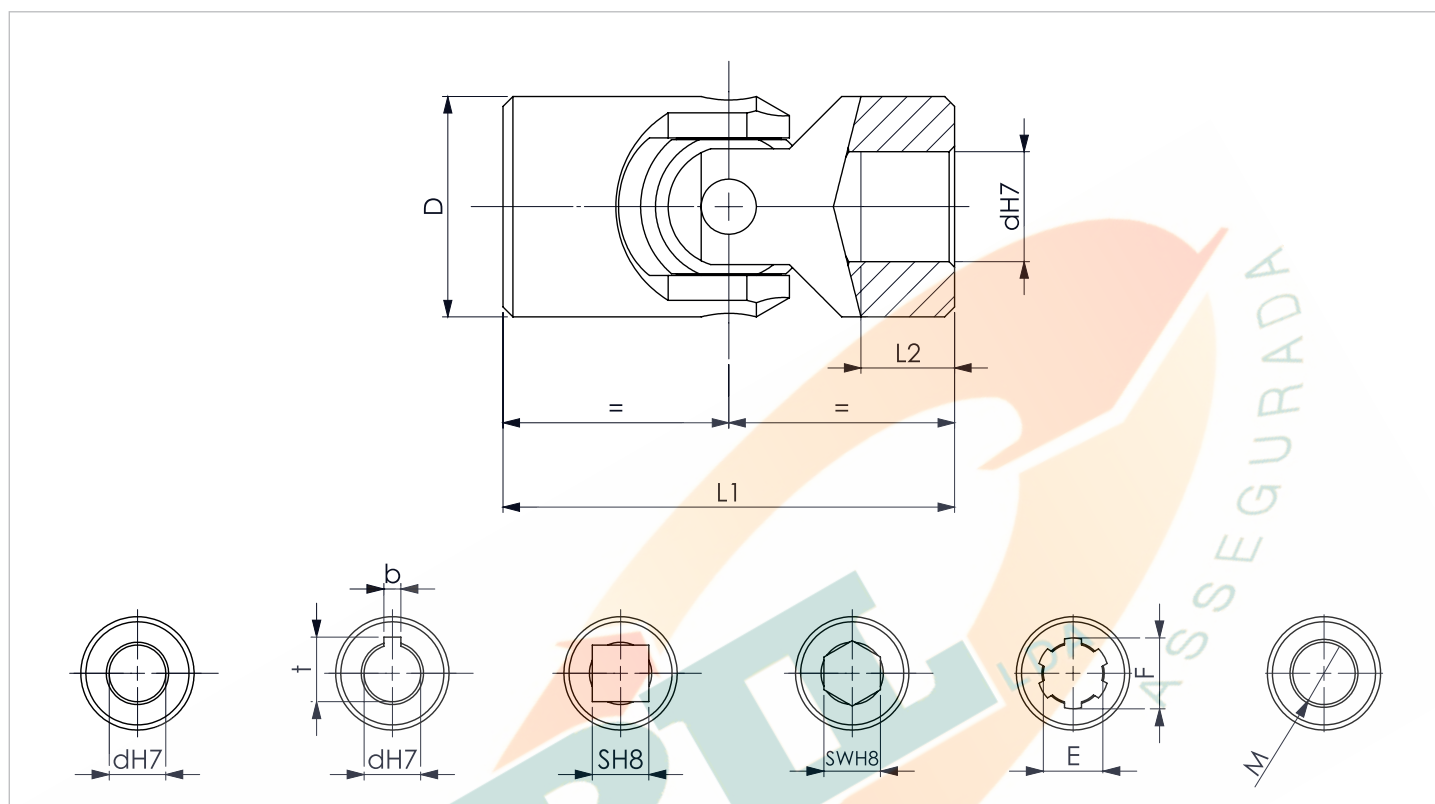
MOMENTI TORCENTI SERIE AL AL SERIES TORQUE

			SERIE AL - AL SERIES						
Cod.			VELOCITÀ min. 1' - SPEED min. 1'						
			100	200	300	400	500	700	800
100		-	7,1	6,5	5,4	4,9	4,5	-	-
101AL	101ADL	-	8,5	8,5	6,8	6,2	5,7	-	-
102AL	102ADL	-	16,9	11,7	10,4	9,1	7,8	6,7	6,1
103AL	103ADL	125AL	32,5	22,1	19,5	15,6	14,3	13	9,1
103/1AL	104ADL	-	32,5	22,1	19,5	15,6	14,3	13	9,1
104AL	105ADL	126AL	58,5	32,5	27,3	20,8	18,2	14,3	11,7
105AL	106ADL	127AL	91	58,5	52	42,9	39	33,8	28,6
106AL	107ADL	128AL	114,4	110,5	93,6	71,5	65	55,9	44,2
107AL	-	129AL	208	156	130	88,4	75,4	70,2	-
108AL	108ADL/109ADL	130AL	312	221	156	117	104	93,6	-
109AL	-	131AL	390	260	195	143	120,9	-	-
109/1AL	-	-	390	260	195	143	120,9	-	-
110AL	110ADL	132AL	507	325	234	182	149,5	-	-
111AL	111ADL	133AL	559	429	260	195	166,4	-	-

I valori variano in funzione dell'applicazione, tipo di carico e di utilizzo. Values vary depending on the application, load and usage.

GIUNTI CARDANICI SINGOLI SERIE AL

SINGLE CARDAN JOINTS AL SERIES

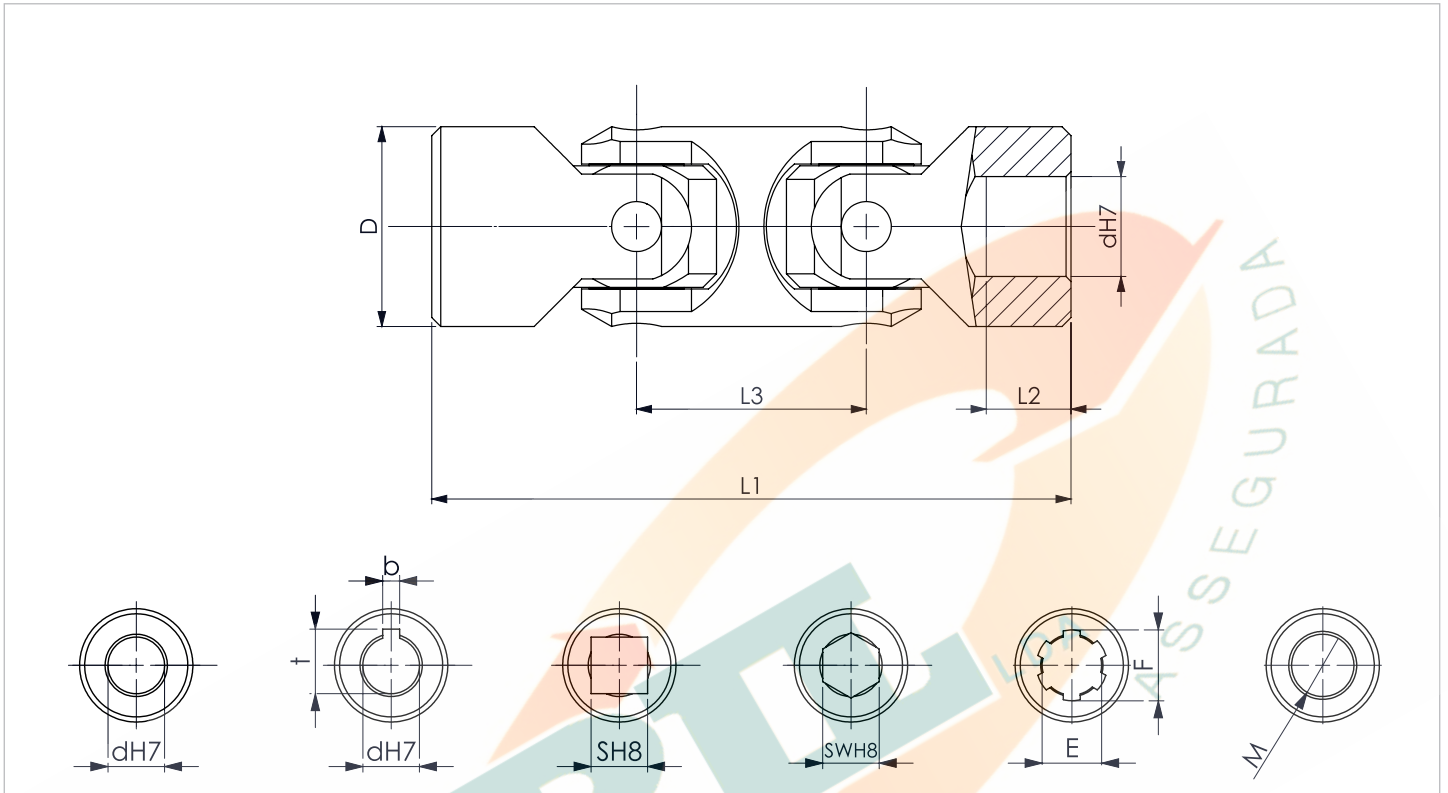


Cod.	dh7	D	L1	L2	A RICHIESTA - ON REQUEST						A RICHIESTA - ON REQUEST				
					L1	L2	L1	L2	L1	L2	dh7	b	t	SH8	SWH8
100AL	5	10	40	13	-	-	-	-	-	-	-	-	-	5	5
101AL	6	13	40	13	-	-	-	-	-	-	-	-	-	6	6
102AL	8	16	40	10	-	-	-	-	-	-	2	9	8	8	
103AL	10	20	45	10	50	12	48	11	62	18	12	3	11,4	10	10
103/1AL	12	22	50	12	-	-	48	11	62	18	-	4	13,8	-	-
104AL	12	25	50	11	56	14	-	-	74	23	14-16	4	13,8	12	12
105AL	14	29	56	13	65	17	60	15	74	23	16	5	16,3	14	14
106AL	16	32	65	15	72	18	68	16	86	25	18-20	5	18,3	16	16
107AL	18	37	72	17	82	22	74	18	-	-	-	6	20,8	18	18
108AL	20	40	82	19	95	25	108	32	-	-	22-25	6	22,8	20	20
109AL	22	47	95	22	108	28	-	-	-	-	25	6	24,8	22	22
109/1AL	25	45	108	22	-	-	-	-	-	-	-	-	-	-	-
110AL	25	50	108	27	122	34	105	25	132	39	30	8	28,3	25	25
111AL	30	58	122	30	140	39	166	52	-	-	35	8	33,3	30	30

Note

A richiesta è possibile realizzare foro scanalato (E/F) e foro filettato (M).
 Per esecuzioni speciali, si prega di verificare la fattibilità con il nostro Ufficio Tecnico.
 Upon request it is possible to machine grooved hole (E/F) and threaded hole (M).
 For special executions, please verify the feasibility with our Technical Office.

GIUNTI CARDANICI DOPPI SERIE AL
DOUBLE CARDAN JOINTS AL SERIES



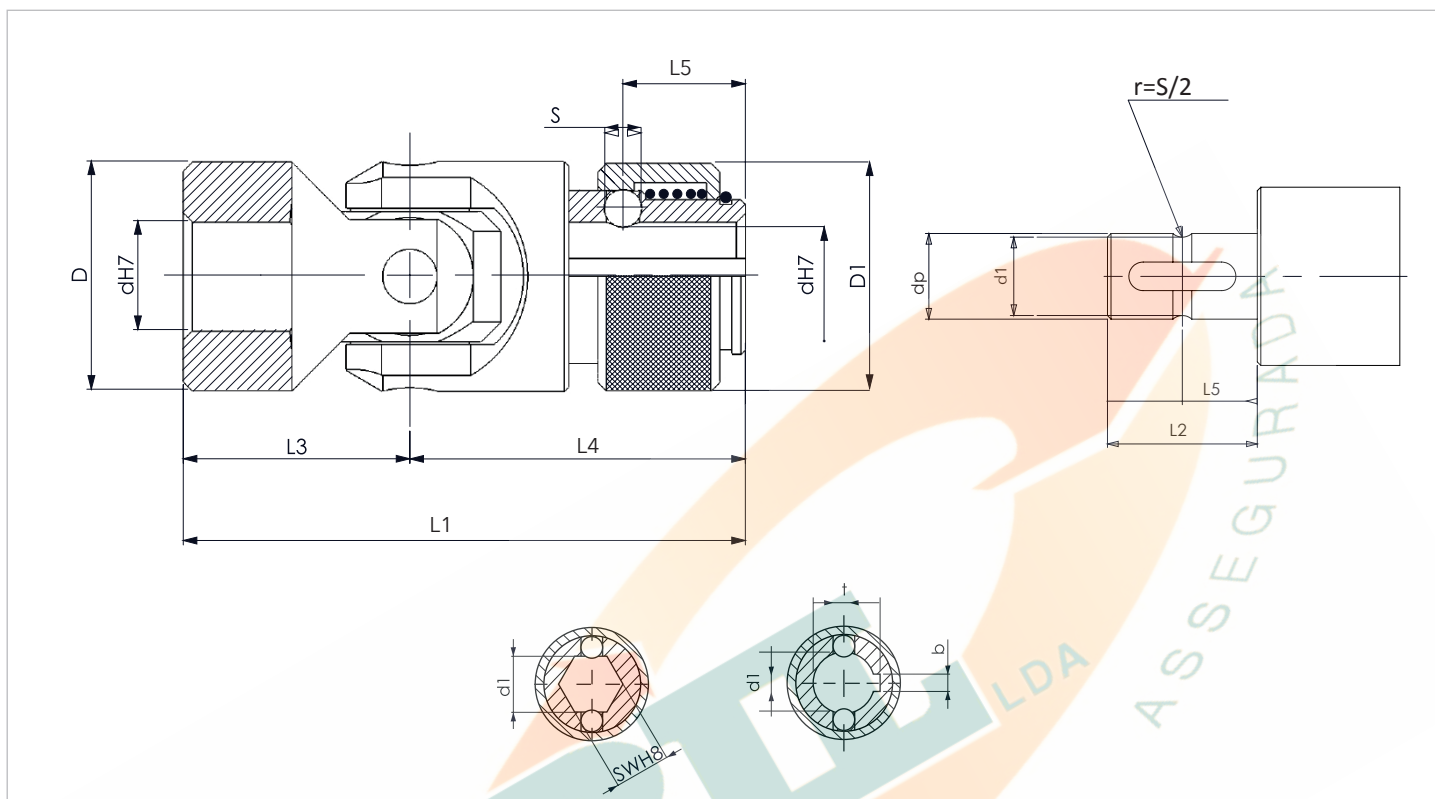
Cod.	dh7	D	L1	L2	L3	A RICHIESTA ON REQUEST			A RICHIESTA - ON REQUEST				
						L1	L2	L3	dh7	b	t	SH8	SWH8
101ADL	6	13	63	13	23	-	-	-	-	-	-	6	6
102ADL	8	16	67	10	27	-	-	-	-	2	9	8	8
103ADL	10	20	74	10	29	-	-	-	12	3	11,4	10	10
104ADL	12	22	74	11	29	86	16	29	16	4	13,8	12	12
105ADL	14	25	85	13	33	95	17	33	-	5	16,3	14	14
106ADL	16	29	100	19	35	104	19	35	20	5	18,3	16	16
107ADL	18	32	112	20	39	114	20	39	-	6	20,8	18	18
108ADL	20	40	128	19	46	-	-	-	25	6	22,8	20	20
109ADL	22	40	145	25	46	-	-	-	-	6	24,8	22	22
110ADL	25	50	163	24	59	-	-	-	-	8	28,3	25	25
111ADL	30	58	182	30	66	-	-	-	-	8	33,3	30	30

Note

A richiesta è possibile realizzare foro scanalato (E/F) e foro filettato (M).
Per esecuzioni speciali, si prega di verificare la fattibilità con il nostro Ufficio Tecnico. L'attacco rapido è fattibile anche per i giunti doppi; per le misure effettive e la verifica delle fattibilità rivolgersi al nostro Ufficio Tecnico.
*Upon request it is possible to machine grooved hole (E/F) and threaded hole (M).
For special execution, please verify the feasibility with our Technical Office.
Double joints as well can be equipped with quick coupling; please verify available sizes with our Technical Office.*

GIUNTI CARDANICI SINGOLI CON ATTACCO RAPIDO SERIE AL

SINGLE CARDAN JOINTS WITH QUICK COUPLING AL SERIES



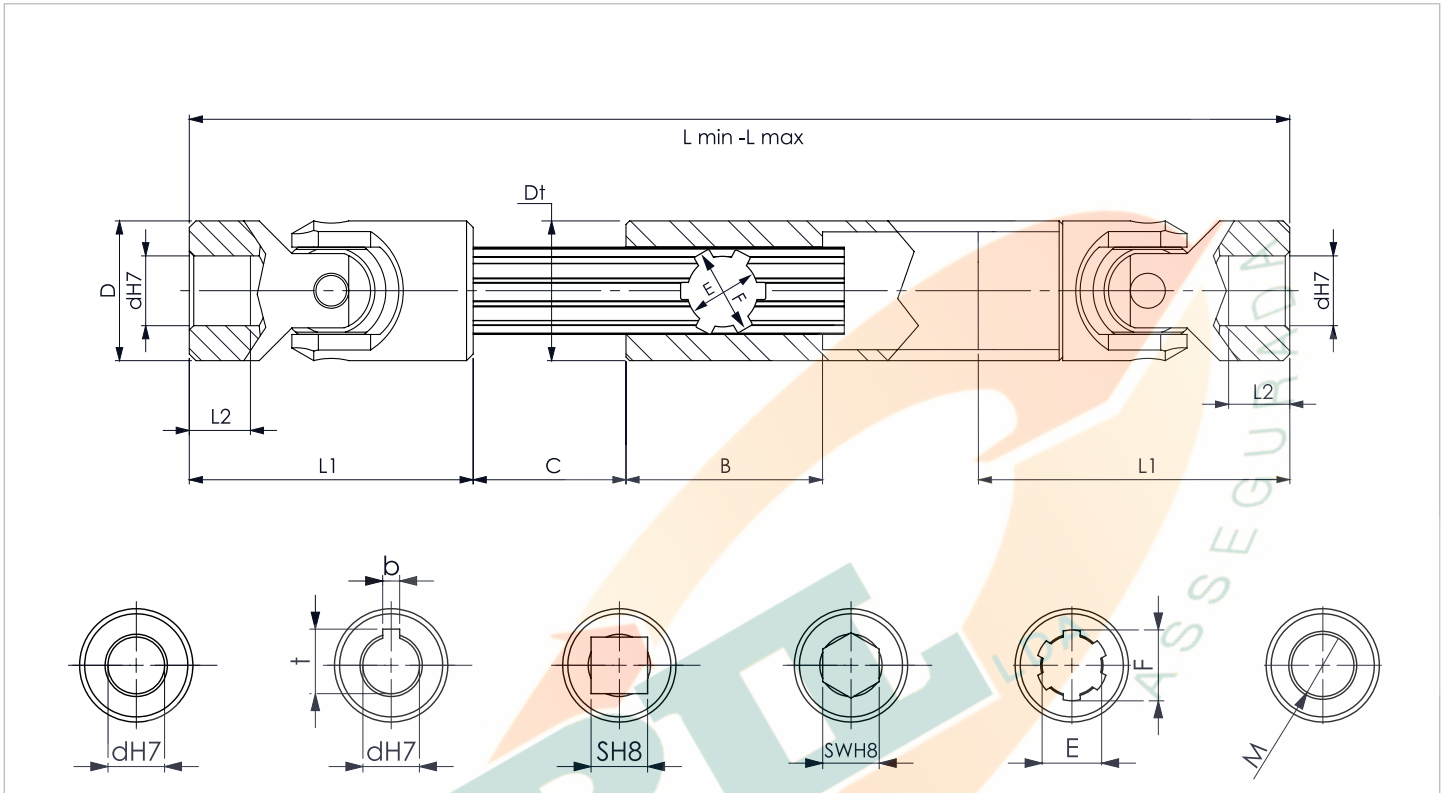
Cod.	dh7	dp	d1	D	D1	L1	L2	L3	L4	L5	SF	b	t	SWH8
103ALR	10	10	8,7	20	20	53,5	17	22,5	31	11,5	4	3	11	10
104ALR	12	12	11	25	25	62	21	25	37	13,5	4	4	13	12
105ALR	14	14	13	29	29	65	21	28	37	13,5	4	5	15	14
106ALR	16	16	14,8	32	32	75,5	25	32,5	43	14	6,3	5	17	16
107ALR	18	18	16	37	37	86	33	36	50	19	8	6	20	18
108ALR	20	20	18	40	40	95	33	41	54	19	8	6	22	20
109ALR	22	22	20	47	47	107,5	38	47,5	60	20,5	10	6	24	22
110ALR	25	25	23	50	50	120	38	54	66	20,5	10	8	27	25
111ALR	30	30	28	58	58	144	50	61	83	25	10	8	32	30

Note Per esecuzioni speciali si prega di verificare la fattibilità con il nostro Ufficio Tecnico.
 For special executions, please verify the feasibility with our Technical Office.

**ALBERI EQUILIBRATI,
COASSIALITÀ GARANTITA!**

**BALANCED SHAFTS,
GUARANTEED COAXIALITY!**

TRASMISSIONI CARDANICHE SERIE AL
CARDAN SHAFTS AL SERIES



Cod.	dh7	D	L1	L2	B	C	E/F	Dt	A RICHIESTA - ON REQUEST				
									b	t	SH8	SWH8	
125AL	10	20	45	10	40	a richiesta on request	11/14	Z6	22	3	11,4	10	10
126AL	12	25	50	11	45	a richiesta on request	13/16	Z6	26	4	13,8	12	12
127AL	14	29	56	13	45	a richiesta on request	13/16	Z6	29	5	16,3	14	14
128AL	16	32	65	15	45	a richiesta on request	16/20	Z6	32	5	18,3	16	16
129AL	18	37	72	17	45	a richiesta on request	16/20	Z6	37	6	20,8	18	18
130AL	20	40	82	19	45	a richiesta on request	18/22	Z6	40	6	22,8	20	20
131AL	22	47	95	22	48	a richiesta on request	21/25	Z6	47	6	24,8	22	22
132AL	25	50	108	27	48	a richiesta on request	23/28	Z6	47	8	28,3	25	25
133AL	30	58	122	30	50	a richiesta on request	26/32	Z6	60	8	33,8	30	30

Note

A richiesta è possibile realizzare foro scanalato (E/F) e foro filettato (M).
Possibilità di produrre anche trasmissioni fisse e fornire l'attacco rapido.
Il nostro Ufficio Tecnico resta a disposizione per ogni chiarimento.

*Upon request it is possible to machine grooved hole (E/F) and threaded hole (M). Possibility to produce fixed shafts, with quick coupling as well.
Our Technical Office is available for any further clarification.*

Come calcolare la lunghezza delle trasmissioni: $L_{min} = (2 \times L1) + B + C$
How to calculate shafts lengths: $L_{max} = (2 \times L1) + B + (2 \times C)$
 $C = L_{max} - L_{min}$

ROTAR[®]

Universal BUT Special
High-Performance Joints & Shafts

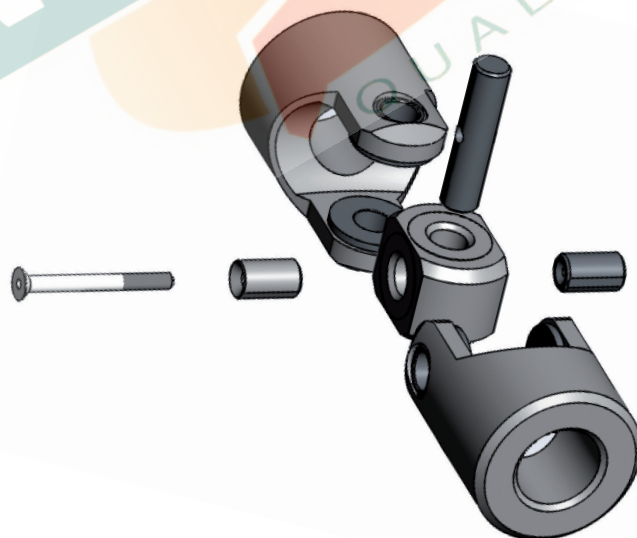
SERIE A

Tolleranze più strette e prestazioni migliori sono le caratteristiche principali del design di questi giunti cardanici e trasmissioni, adatto ad applicazioni di alta precisione, dove sono richiesti gioco ridotto e coppia elevata.

La tempra ad induzione, la rettifica e la lappatura dei componenti consentono all'asse di essere parallelo e perpendicolare l'uno rispetto all'altro come da nostri standard. Questo processo, combinato con l'inserimento delle bussole nelle forcelle, consente una maggiore precisione e una maggior durata del prodotto, che solo il marchio ROTAR[®] può garantire. Ogni singolo componente è prodotto internamente per garantire gli standard di qualità. Questa serie garantisce la massima prestazione meccanica esistente sul mercato.

A SERIES

Closer tolerances and enhanced performance are the main features of the design of these Cardan joints and shafts. Suited to high precision applications, where low backlash and high torque are required. Hardening, grinding and lapping of components allow axis to be parallel and perpendicular to each other as standard. This process combined with captive bushes in the yokes, offers a greater precision and longer life of the product, which only the ROTAR[®] brand can guarantee. Every single components is produced in-house to ensure the quality standards. This series guarantees the highest mechanical performance existing on the market.



SCHEDA DEL PRODOTTO / DATA SHEET

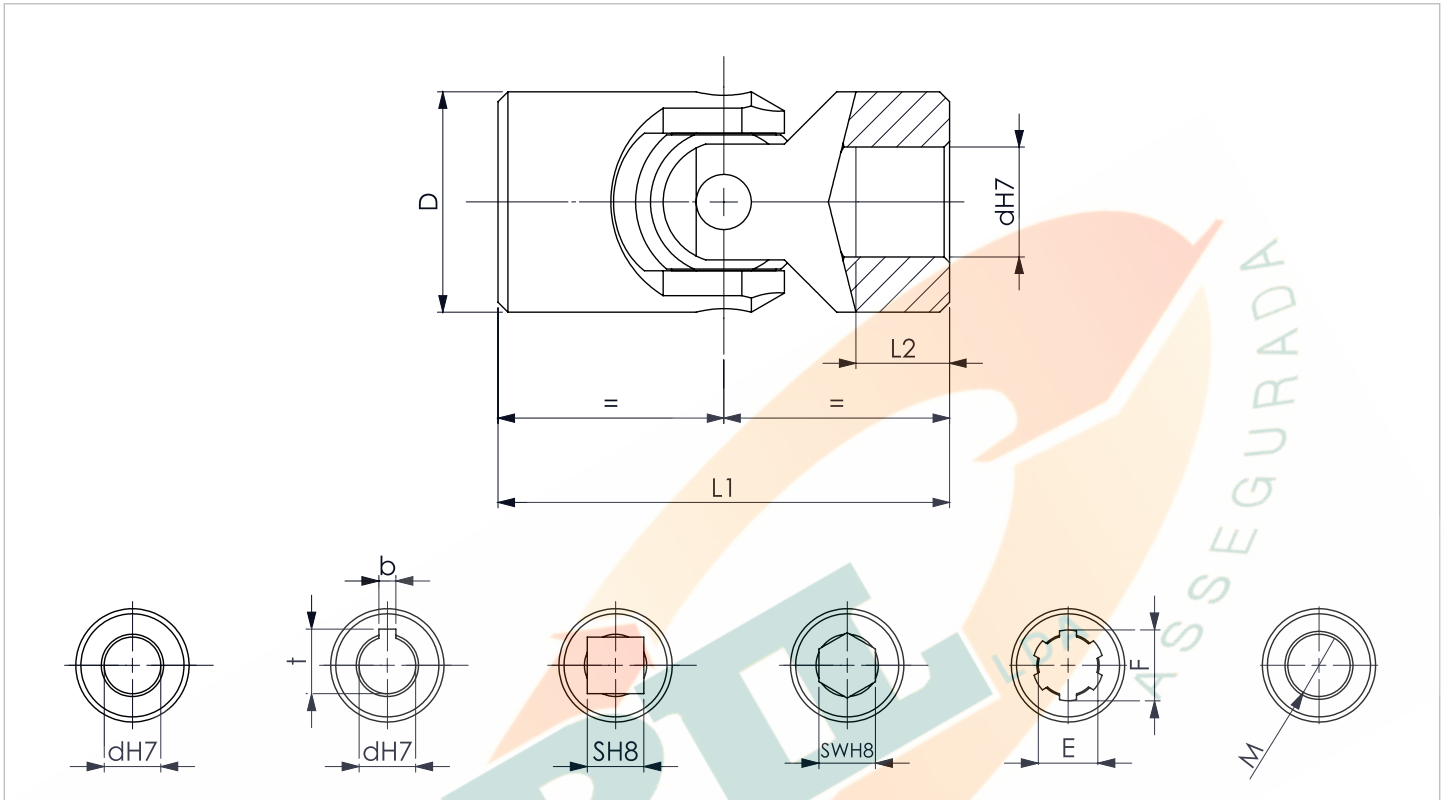
Descrizione / Description	Giunti, singoli e doppi, e trasmissioni a snodo ad alta precisione	High-precision single and double cardan joints and shafts, with pin and bush
Norma / DIN standard	DIN 808 - 7551	DIN 808 - 7551
Materiale / Material	Acciaio (PR80)	Steel (PR80)
Angolo di lavoro Working angle	Per i giunti singoli max. 45° Per i giunti doppi max. 45° + max. 45° Per le trasmissioni max. 45° + max. 45°	Max. 45° for single cardan joints Max. 45° + max. 45° for double cardan joints Max. 45° + max. 45° for shafts
Giri/min - RPM	800	800
Lubrificazione e manutenzione Lubrication and maintenance	<p>Trattamento antiruggine superficiale alla fine del ciclo produttivo per tutti i modelli, mentre la lubrificazione dello snodo centrale tramite un ingrassatore viene effettuata:</p> <p>nei giunti singoli dal modello 109 al modello 114; nei giunti doppi dal modello 110 al modello 114; nelle trasmissioni dal modello 131 al modello 136.</p> <p>Per le altre misure non elencate la lubrificazione è a cura del cliente. È raccomandabile la lubrificazione giornaliera, altrimenti si consiglia l'utilizzo di manicotti in gomma che, oltre a proteggere dagli agenti esterni consentono di evitare la perdita di grasso di lubrificazione.</p>	<p>All models are subject to anti-rust surface treatment, carried out at the end of the production cycle. Lubrication of the central body, by grease nipples, on the following articles:</p> <p>single joints – from model 109 to model 114; double joints – from model 110 to model 114; shafts – from model 131 to model 136</p> <p>Customer should take care about lubrication of the central body for models not mentioned above. Daily lubrication is highly recommended; otherwise it is suggested to use rubber boots which allow protection from contaminants and continuous self-lubrication, if duly filled with grease.</p>

MOMENTI TORCENTI SERIE A A SERIES TORQUE

Cod.	SERIE A - A SERIES								
	VELOCITÀ min. 1' - SPEED min. 1'								
	100	200	300	400	500	700	800		
103A	104AD	125A	32,5	22,1	18,8	16,9	15,6	14,3	9,7
103/1A	-	-	32,5	22,1	18,8	16,9	15,6	14,3	9,7
104A	105AD	126A	55,9	32,5	26,6	22,1	20,1	16,9	15,6
105A	106AD	127A	89,05	55,9	51,3	46,8	43,5	37,05	34,4
106A	107AD	128A	112,4	109,2	93,6	74,7	66,9	53,3	46,8
107A	-	129A	202,8	156	124,8	93,6	78	62,4	-
108A	108AD	130A	312	218,4	156	124,8	109,2	78	-
-	109AD	-	312	218,4	156	124,8	109,2	78	-
109A	-	131A	390	249,6	187,2	156	124,8	93,6	-
110A	110AD	132A	499,2	312	218,4	187,2	156	124,8	-
111A	111AD	133A	561,6	343,2	249,6	202,8	171,6	-	-
111/1A	111/1AD	-	561,6	343,2	249,6	202,8	171,6	-	-
112A	112AD	134A	592,8	390	296,4	226,2	187,2	-	-
113A	113AD	135A	655,2	436,8	343,2	280,8	-	-	-
114A	114AD	136A	936	624	436,8	343,2	-	-	-

I valori variano in funzione dell'applicazione, tipo di carico e di utilizzo. Values vary depending on the application, load and usage.

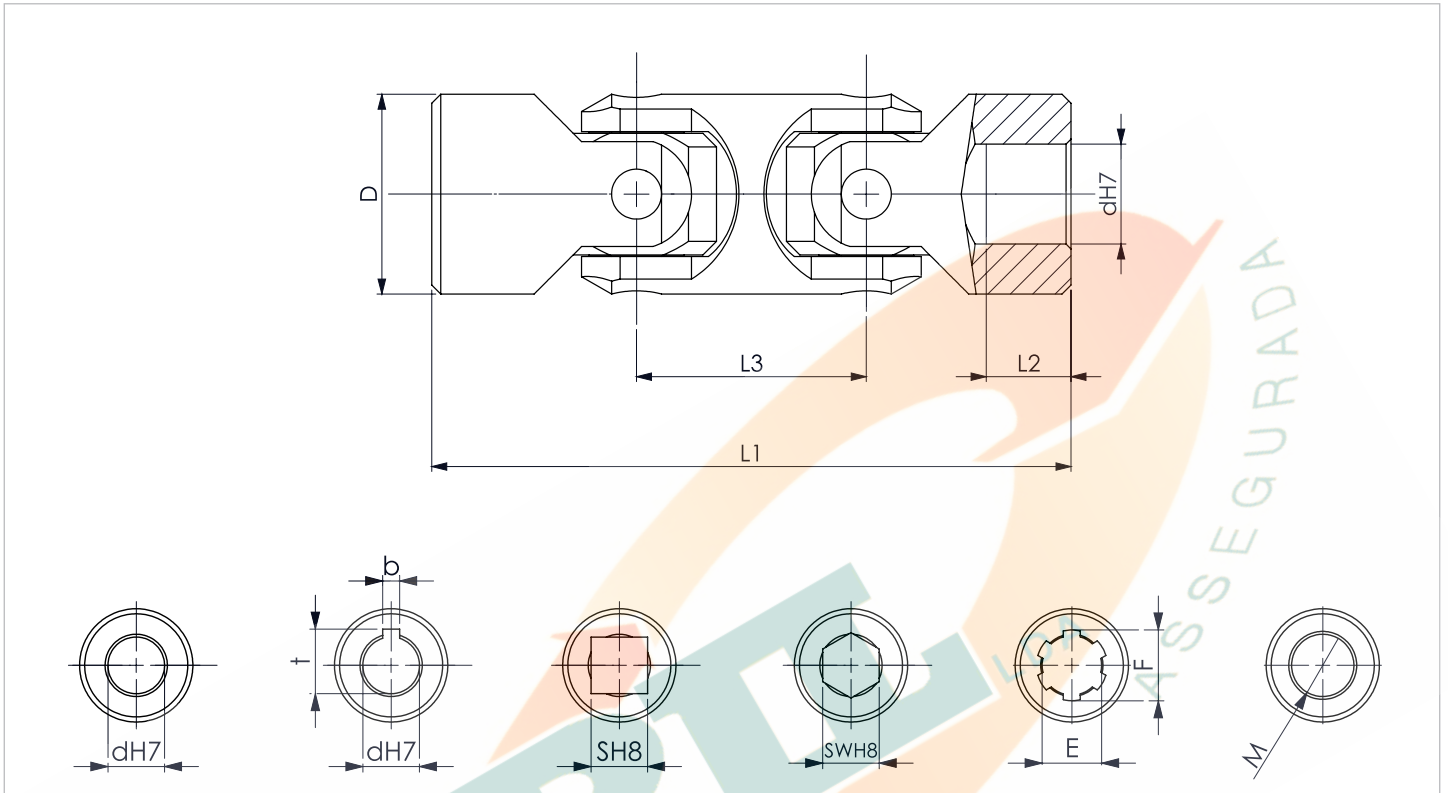
GIUNTI CARDANICI SINGOLI SERIE A
SINGLE CARDAN JOINTS A SERIES



Cod.	dh7	D	L1	L2	A RICHIESTA - ON REQUEST						A RICHIESTA - ON REQUEST				
					L1	L2	L1	L2	L1	L2	dh7	b	t	SH8	SWH8
101A	6	13	34	9	-	-	-	-	-	-	-	-	-	6	6
102A	8	16	40	11	58	20	-	-	-	-	10	2	9	8	8
103A	10	22	45	10	48	11	62	19	76	25	12	3	11,4	10	10
103/1A	10	20	45	10	48	11	62	19	-	-	12	3	11,4	10	10
104A	12	25	50	11	56	14	86	29	74	23	16	4	13,8	12	12
105A	14	29	56	13	60	15	74	22	90	30	-	5	16,3	14	14
106A	16	32	65	15	68	16	86	25	95	30	20	5	18,3	16	16
107A	18	37	72	17	74	18	108	35	-	-	-	6	20,8	18	18
108A	20	40	82	19	108	32	127	41	-	-	25	6	22,8	20	20
109A	22	47	95	22	127	38	-	-	-	-	-	6	24,8	22	22
110A	25	50	108	26	105	24	132	38	140	42	30	8	28,3	25	25
111A	30	58	122	30	166	52	178	58	-	-	-	8	33,3	30	30
111/1A	32	63	130	30	166	48	-	-	-	-	-	10	35,3	-	-
112A	35	70	140	35	-	-	-	-	-	-	-	10	38,3	-	-
113A	40	80	160	42	-	-	-	-	-	-	-	12	43,3	-	-
114A	50	95	190	54	-	-	-	-	-	-	-	14	53,8	-	-

Note A richiesta è possibile realizzare foro scanalato (E/F) e foro filettato (M).
 Per esecuzioni speciali, si prega di verificare la fattibilità con il nostro Ufficio Tecnico.
 Upon request it is possible to machine grooved hole (E/F) and threaded hole (M).
 For special executions, please verify the feasibility with our Technical Office.

GIUNTI CARDANICI DOPPI SERIE A
DOUBLE CARDAN JOINTS A SERIES

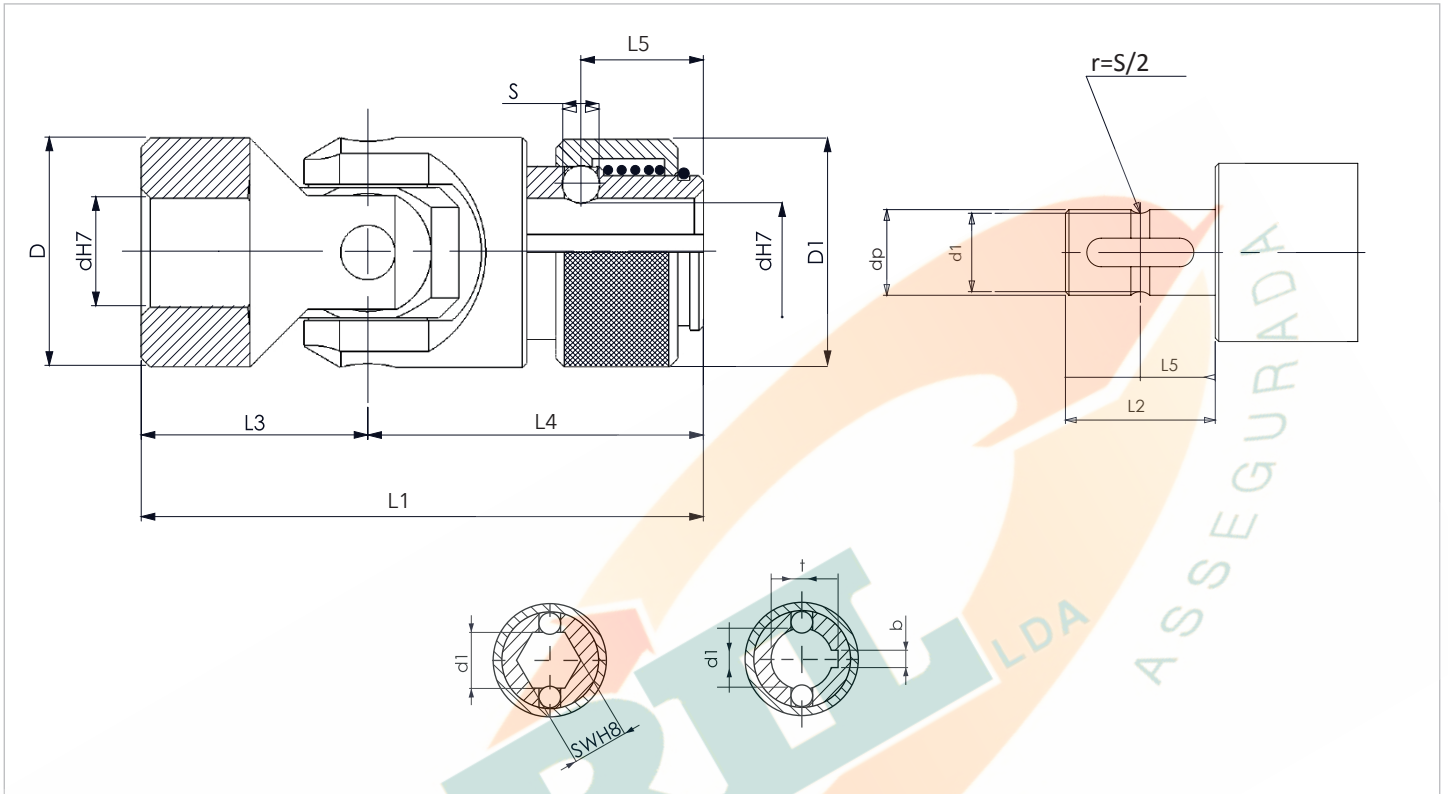


Cod.	dh7	D	L1	L2	L3	A RICHIESTA - ON REQUEST		A RICHIESTA - ON REQUEST				
						L1	L2	dh7	b	t	SH8	SWH8
101AD	6	16	61	9	27	-	-	-	-	-	6	6
102AD	8	16	67	11	27	-	-	10	2	9	8	8
103AD	10	20	75	10	30	-	-	12	3	11,4	10	10
104AD	12	22	74	11	29	86	16	16	4	13,8	12	12
105AD	14	25	85	13	33	95	17	-	5	16,3	14	14
106AD	16	29	100	19	35	104	19	20	5	18,3	16	16
107AD	18	32	112	20	39	114	20	-	6	20,8	18	18
108AD	20	40	128	19	46	-	-	25	6	22,8	20	20
109AD	22	40	145	25	48	-	-	-	6	24,8	22	22
110AD	25	50	163	24	59	-	-	32	8	28,3	25	25
111AD	30	58	182	28	66	-	-	-	8	33,3	30	30
111/1AD	32	63	198	30	84	-	-	-	10	35,3	-	-
112AD	35	70	212	32	78	-	-	-	10	38,3	-	-
113AD	40	80	245	38	95	-	-	-	12	43,3	-	-
114AD	50	95	290	50	120	-	-	-	14	53,8	-	-

Note

A richiesta è possibile realizzare foro scanalato (E/F) e foro filettato (M).
 Per esecuzioni speciali, si prega di verificare la fattibilità con il nostro Ufficio Tecnico. L'attacco rapido è fattibile anche per i giunti doppi; per le misure effettive e la verifica delle fattibilità rivolgersi al nostro Ufficio Tecnico.
 Upon request it is possible to machine grooved hole (E/F) and threaded hole (M).
 For special execution, please verify the feasibility with our Technical Office.
 Double joints as well can be equipped with quick coupling; please verify available sizes with our Technical Office.

GIUNTI CARDANICI SINGOLI CON ATTACCO RAPIDO SERIE A
SINGLE CARDAN JOINTS WITH QUICK COUPLING A SERIES

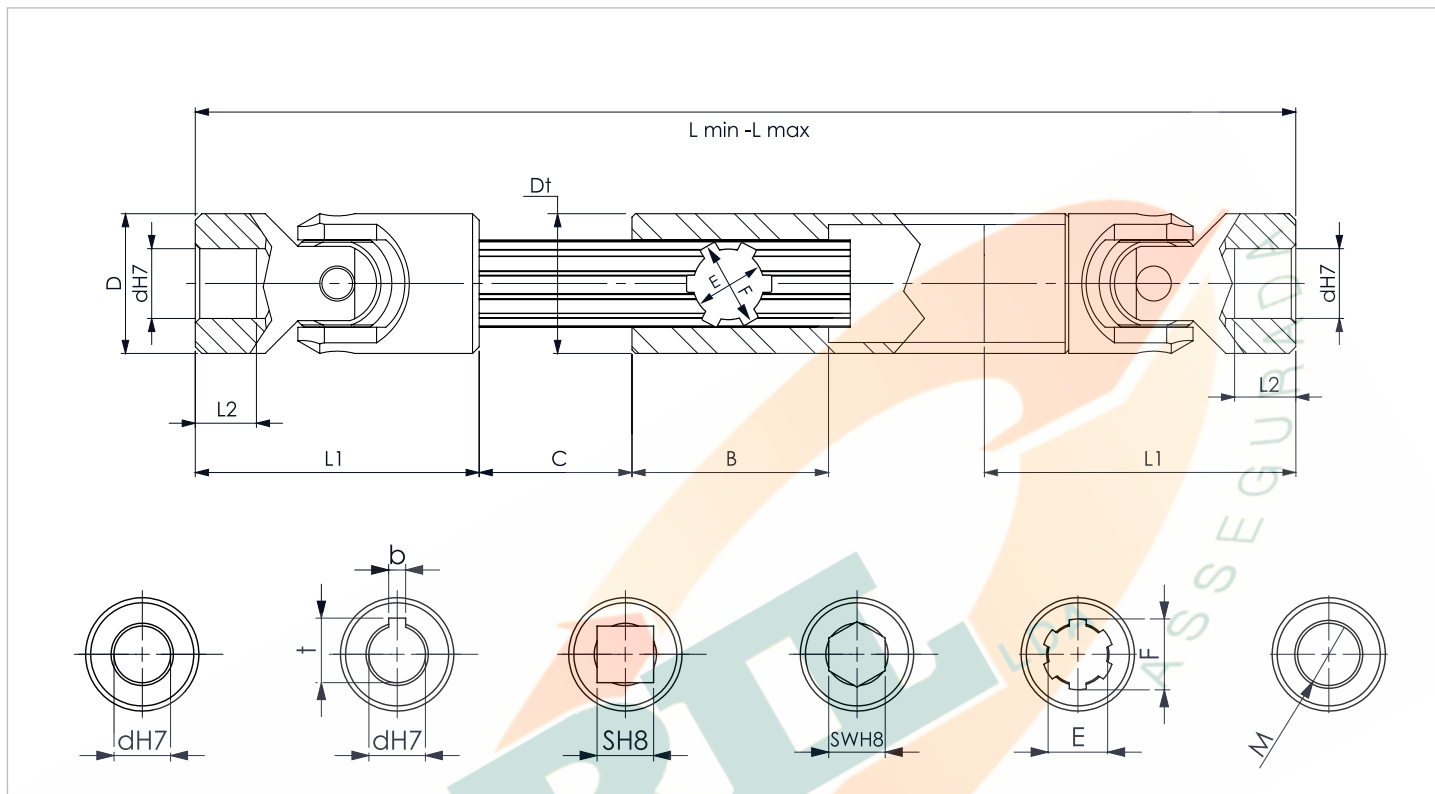


Cod.	dh7	dp	d1	D	D1	L1	L2	L3	L4	L5	b	t	sf	SWH8
103AR	10	10	8,7	22	22	53,5	17	22,5	31	11,5	3	11,2	4	10
104AR	12	12	11	25	25	62	21	25	37	13,5	4	13,3	4	12
105AR	14	14	13	29	29	65	21	28	37	13,5	5	15,3	4	14
106AR	16	16	14,8	32	32	75,5	25	32,5	43	14	5	17,3	6,3	16
107AR	18	18	16	37	37	86	33	36	50	19	6	19,8	8	18
108AR	20	20	18	40	40	95	33	41	54	19	6	21,8	8	20
109AR	22	22	20	47	47	107,5	38	47,5	60	20,5	6	23,8	10	22
110AR	25	25	23	50	50	120	38	54	66	20,5	8	26,8	10	25
111AR	30	30	28	58	58	144	50	61	83	25	8	32,2	10	30

Note Per esecuzioni speciali, si prega di verificare la fattibilità con il nostro Ufficio Tecnico.
For special executions, please verify the feasibility with our Technical Office.

TRASMISSIONI CARDANICHE SERIE A

CARDAN SHAFTS A SERIES



A RICHIESTA - ON REQUEST

Cod.	L min /L max	dh7	D	L1	L2	B	C	E	F	Dt	b	t	SH8	SWH8
125A	130/150	10	22	45	10	40	20	11	14	22	3	11,4	10	10
125A	140/170	10	22	45	10	40	30	11	14	22	3	11,4	10	10
125A	160/200	10	22	45	10	40	40	11	14	22	3	11,4	10	10
125A	170/230	10	22	45	10	40	60	11	14	22	3	11,4	10	10
125A	180/240	10	22	45	10	40	60	11	14	22	3	11,4	10	10
125A	230/330	10	22	45	10	40	100	11	14	22	3	11,4	10	10
126A	140/170	12	25	50	11	45	30	13	16	26	4	13,8	12	12
126A	160/200	12	25	50	11	45	40	13	16	26	4	13,8	12	12
126A	180/225	12	25	50	11	45	45	13	16	26	4	13,8	12	12
126A	200/270	12	25	50	11	45	70	13	16	26	4	13,8	12	12
126A	220/300	12	25	50	11	45	80	13	16	26	4	13,8	12	12
126A	250/355	12	25	50	11	45	105	13	16	26	4	13,8	12	12
126A	280/420	12	25	50	11	45	140	13	16	26	4	13,8	12	12
126A	300/450	12	25	50	11	45	150	13	16	26	4	13,8	12	12
127A	160/190	14	29	56	13	45	30	13	16	29	5	16,3	14	14
127A	170/200	14	29	56	13	45	30	13	16	29	5	16,3	14	14
127A	180/220	14	29	56	13	45	40	13	16	29	5	16,3	14	14
127A	200/260	14	29	56	13	45	60	13	16	29	5	16,3	14	14

TRASMISSIONI CARDANICHE SERIE A

CARDAN SHAFTS A SERIES

**ALBERI EQUILIBRATI,
COASSIALITÀ GARANTITA!**
**BALANCED SHAFTS,
GUARANTEED COAXIALITY!**

A RICHIESTA - ON REQUEST

Cod.	L min /L max	dh7	D	L1	L2	B	C	E	F	Dt	b	t	SH8	SWH8
127A	210/280	14	29	56	13	45	70	13	16	29	5	16,3	14	14
127A	220/300	14	29	56	13	45	80	13	16	29	5	16,3	14	14
127A	250/350	14	29	56	13	45	100	13	16	29	5	16,3	14	14
127A	280/420	14	29	56	13	45	140	13	16	29	5	16,3	14	14
127A	300/450	14	29	56	13	45	150	13	16	29	5	16,3	14	14
127A	350/550	14	29	56	13	45	200	13	16	29	5	16,3	14	14
127A	400/650	14	29	56	13	45	250	13	16	29	5	16,3	14	14
128A	180/210	16	32	65	15	45	30	16	20	32	5	18,3	16	16
128A	190/220	16	32	65	15	45	30	16	20	32	5	18,3	16	16
128A	210/250	16	32	65	15	45	40	16	20	32	5	18,3	16	16
128A	240/320	16	32	65	15	45	80	16	20	32	5	18,3	16	16
128A	250/340	16	32	65	15	45	90	16	20	32	5	18,3	16	16
128A	275/390	16	32	65	15	45	115	16	20	32	5	18,3	16	16
128A	300/430	16	32	65	15	45	130	16	20	32	5	18,3	16	16
128A	380/590	16	32	65	15	45	210	16	20	32	5	18,3	16	16
128A	400/630	16	32	65	15	45	230	16	20	32	5	18,3	16	16
129A	195/225	18	37	72	17	45	30	16	20	37	6	20,8	18	18
129A	230/280	18	37	72	17	45	50	16	20	37	6	20,8	18	18
129A	250/320	18	37	72	17	45	70	16	20	37	6	20,8	18	18
129A	270/370	18	37	72	17	45	100	16	20	37	6	20,8	18	18
129A	290/400	18	37	72	17	45	110	16	20	37	6	20,8	18	18
129A	300/415	18	37	72	17	45	115	16	20	37	6	20,8	18	18
129A	400/620	18	37	72	17	45	220	16	20	37	6	20,8	18	18
129A	500/820	18	37	72	17	45	320	16	20	37	6	20,8	18	18
130A	220/250	20	40	82	19	45	30	18	22	40	6	22,8	20	20
130A	250/300	20	40	82	19	45	50	18	22	40	6	22,8	20	20
130A	270/340	20	40	82	19	45	70	18	22	40	6	22,8	20	20
130A	290/390	20	40	82	19	45	90	18	22	40	6	22,8	20	20
130A	320/440	20	40	82	19	45	120	18	22	40	6	22,8	20	20
130A	380/560	20	40	82	19	45	180	18	22	40	6	22,8	20	20
130A	420/640	20	40	82	19	45	220	18	22	40	6	22,8	20	20
130A	500/800	20	40	82	19	45	300	18	22	40	6	22,8	20	20
131A	250/280	22	47	95	22	48	30	21	25	47	6	24,8	22	22
131A	270/320	22	47	95	22	48	50	21	25	47	6	24,8	22	22
131A	290/350	22	47	95	22	48	60	21	25	47	6	24,8	22	22
131A	330/430	22	47	95	22	48	100	21	25	47	6	24,8	22	22
131A	350/470	22	47	95	22	48	120	21	25	47	6	24,8	22	22
131A	470/710	22	47	95	22	48	240	21	25	47	6	24,8	22	22
132A	270/320	25	50	108	26	48	50	23	28	47	8	28,3	25	25

TRASMISSIONI CARDANICHE SERIE A

CARDAN SHAFTS A SERIES

A RICHIESTA - ON REQUEST

Cod.	L min /L max	dh7	D	L1	L2	B	C	E	F	Dt	b	t	SH8	SWH8
132A	295/350	25	50	108	26	48	55	23	28	47	8	28,3	25	25
132A	310/375	25	50	108	26	48	65	23	28	47	8	28,3	25	25
132A	350/450	25	50	108	26	48	100	23	28	47	8	28,3	25	25
132A	380/500	25	50	108	26	48	120	23	28	47	8	28,3	25	25
132A	420/590	25	50	108	26	48	170	23	28	47	8	28,3	25	25
132A	460/660	25	50	108	26	48	200	23	28	47	8	28,3	25	25
132A	500/745	25	50	108	26	48	245	23	28	47	8	28,3	25	25
133A	320/390	30	58	122	30	50	70	26	32	60	8	33,3	30	30
133A	350/420	30	58	122	30	50	70	26	32	60	8	33,3	30	30
133A	370/455	30	58	122	30	50	85	26	32	60	8	33,3	30	30
133A	400/510	30	58	122	30	50	110	26	32	60	8	33,3	30	30
133A	450/620	30	58	122	30	50	170	26	32	60	8	33,3	30	30
133A	500/720	30	58	122	30	50	220	26	32	60	8	33,3	30	30
133A	540/795	30	58	122	30	50	255	26	32	60	8	33,3	30	30
134A	a richiesta on request	35	70	140	35	50	a rich. on req.	32	38	70	10	38,3	-	35
135A	a richiesta on request	40	80	160	42	50	a rich. on req.	36	42	80	12	43,3	-	-
136A	a richiesta on request	50	95	190	54	50	a rich. on req.	48	48	90	14	53,8	-	-

Note

A richiesta è possibile realizzare foro scanalato (E/F) e foro filettato (M).
 Possibilità di produrre anche trasmissioni fisse e fornire l'attacco rapido.
 Il nostro Ufficio Tecnico resta a disposizione per ogni chiarimento.

*Upon request it is possible to machine grooved hole (E/F) and threaded hole (M).
 Possibility to produce fixed shafts, with quick coupling as well.
 Our Technical Office is available for any further clarification.*

Come calcolare la lunghezza delle trasmissioni: $L_{min} = (2 \times L1) + B + C$
 How to calculate shafts lengths: $L_{max} = (2 \times L1) + B + (2 \times C)$
 $C = L_{max} - L_{min}$

ROTAR[®]

Universal **BUT** Special
High-Performance **Joints & Shafts**

SERIE V

I cuscinetti ad aghi e l'alta velocità raggiunta sono le caratteristiche principali del design di questi giunti e trasmissioni. Adatti ad applicazioni di alta precisione, dove sono richieste velocità elevate. La tempra ad induzione, la rettifica e la lappatura dei componenti consentono agli assi di essere paralleli e perpendicolari tra loro come da nostro standard. Questo processo, combinato con l'inserimento delle bussole nelle forcelle, offre una maggiore precisione ed una maggiore durata del prodotto, che solo il marchio ROTAR può garantire. Ogni singolo componente è prodotto internamente per garantire gli standard di qualità. A richiesta è possibile aggiungere guarnizioni O-ring per assicurare protezione dalla polvere e dai liquidi. Questa serie garantisce le migliori prestazioni meccaniche esistenti sul mercato, per la tipologia di prodotti ad alta velocità.

SERIE VC

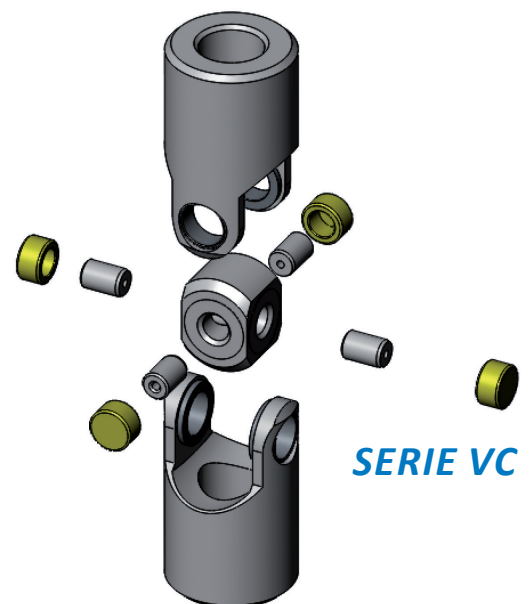
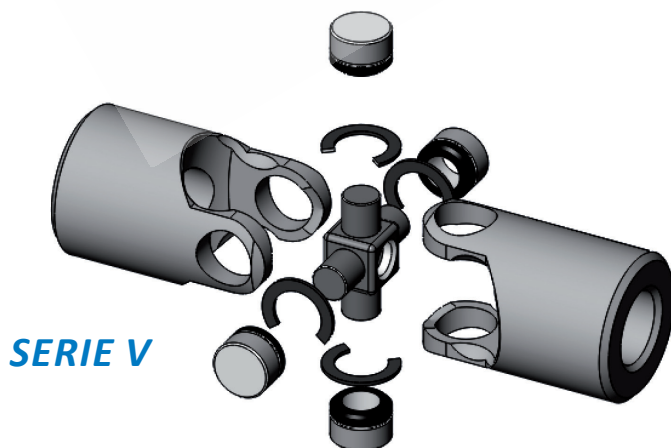
Caratteristica peculiare di questa serie, è la presenza della crociera integrale, costituita quindi da un unico componente commerciale, e non da singoli componenti prodotti in azienda.

SERIES V

Needle bearings and high speed are the main features of the design of these cardan joints and shafts. Suited to high precision applications, where considerable velocity and accuracy are required. Hardening, grinding and lapping of components allow axis to be parallel and perpendicular to each other in accordance with our standards. This process, combined with captive bushes in the yokes, offers a greater precision and longer life of the product, which only ROTAR brand can guarantee. Every single component is produced in-house to ensure the quality standards. On request the possibility to add O-rings ensuring the protection from dust and from liquids. This series guarantees the highest mechanical performance existing on the market, for the products with needle bearings and high speed.

SERIES VC

The characteristic of this series is that the central block is formed by a commercial forged one piece cross instead of a block made of components produced directly in-house.



ROTAR®

Universal BUT Special
High-Performance Joints & Shafts

SERIE V/VC

V/VC SERIES

SCHEDA DEL PRODOTTO

DATA SHEET

Descrizione / Description	Giunti, singoli e doppi, e trasmissioni a snodo di tipo ad alta precisione con cuscinetti ad aghi	<i>High-precision single and double cardan joints and shafts, with needle bearings</i>
Norma / DIN standard	DIN 808 -7551	<i>DIN 808 -7551</i>
Materiale / Material	Acciaio (PR80)	<i>Steel (PR80)</i>
Angolo di lavoro Working angle	Per i giunti singoli max. 45° Per i giunti doppi max. 45° + max. 45° Per le trasmissioni max. 45° + max. 45°	<i>Max. 45° for single cardan joints Max. 45° + max. 45° for double cardan joints Max. 45° + max. 45° for shafts</i>
Giri/min - RPM	4.000	<i>4.000</i>
Lubrificazione e manutenzione Lubrication and maintenance	<p>Trattamento antiruggine superficiale alla fine del ciclo produttivo per tutti i modelli serie V/VC. Mentre la lubrificazione dello snodo centrale della serie V viene effettuata:</p> <p>nei giunti singoli e doppi dal modello 103 al modello 114 (dal modello 108 al modello 114 tramite un ingrassatore);</p> <p>nelle trasmissioni dal modello 125 al modello 136 (dal modello 130 al modello 136 tramite un ingrassatore).</p> <p>Per le altre misure non elencate la lubrificazione è a cura del cliente. È raccomandabile la lubrificazione mensile.</p>	<p><i>All V/VC series models are subject to anti-rust surface treatment, carried out at the end of the production cycle. Lubrication of the central body of V series is done on the following articles:</i></p> <p><i>single and double joints – from model 103 to model 114 (from model 108 to 114 through a grease nipple);</i></p> <p><i>shafts – from model 125 to model 136 (from model 130 to 136 through a grease nipple).</i></p> <p><i>Customer should take care about lubrication of the central body for models not mentioned above. Monthly lubrication is highly recommended.</i></p>

ROTAR®

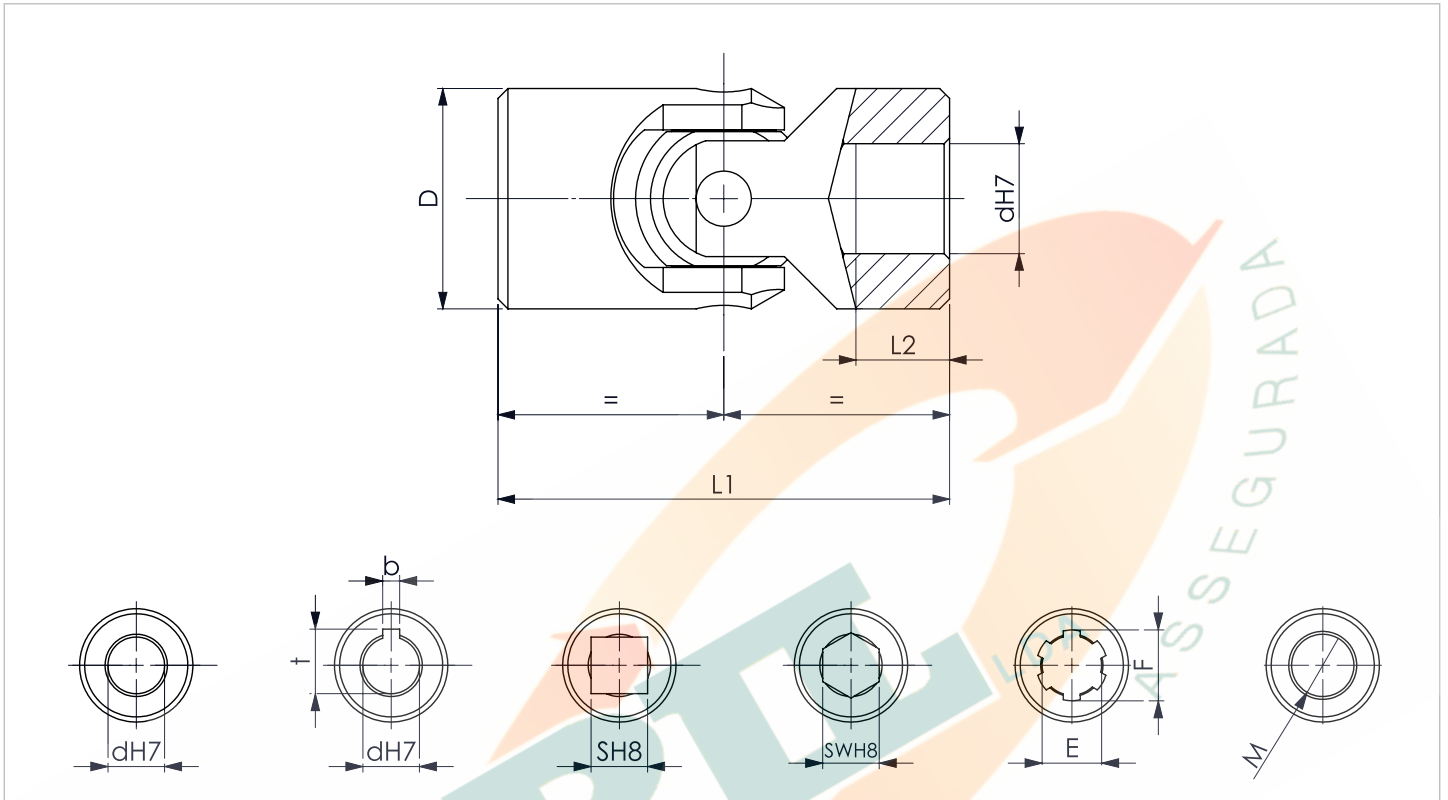
Universal BUT Special
High-Performance Joints & Shafts

MOMENTI TORCENTI SERIE V V SERIES TORQUE

Cod.			SERIE V - V SERIES					
			VELOCITÀ min. 1' - SPEED min. 1'					
			250	500	1000	2000	3000	4000
102V	-	-	-	-	-	6,9	-	-
103V	103DV	125V	26,4	20,4	16,8	13,2	12	10,8
105V	105DV	127V	40,8	34,8	28,8	26,4	24	21,6
106V	106DV	128V	78	66	54	48	44,4	38,4
106VC	-	-	78	66	54	48	44,4	38,4
107V	-	129V	90	73,2	60	54	48	43,2
108V	108DV	130V	168	144	120	96	84	78
108VC	-	-	168	144	120	96	84	78
109V	-	131V	194,4	158,4	129,6	105,6	92,4	85,2
110V	110DV	132V	240	204	156	132	108	102
110VC	-	-	240	204	156	132	108	102
111V	111DV	133V	360	324	276	228	192	168
111VC	-	-	360	324	276	228	192	168
112V	112DV	134V	391,2	332,4	284,4	237,6	201,6	-
113V	113DV	135V	438	363,6	306	246	223,2	-
114V	114DV	136V	482,4	402	330	270	237,6	-

I valori variano in funzione dell'applicazione, tipo di carico e di utilizzo. Values vary depending on the application, load and usage.

GIUNTI CARDANICI SINGOLI SERIE V
SINGLE CARDAN JOINTS V SERIES

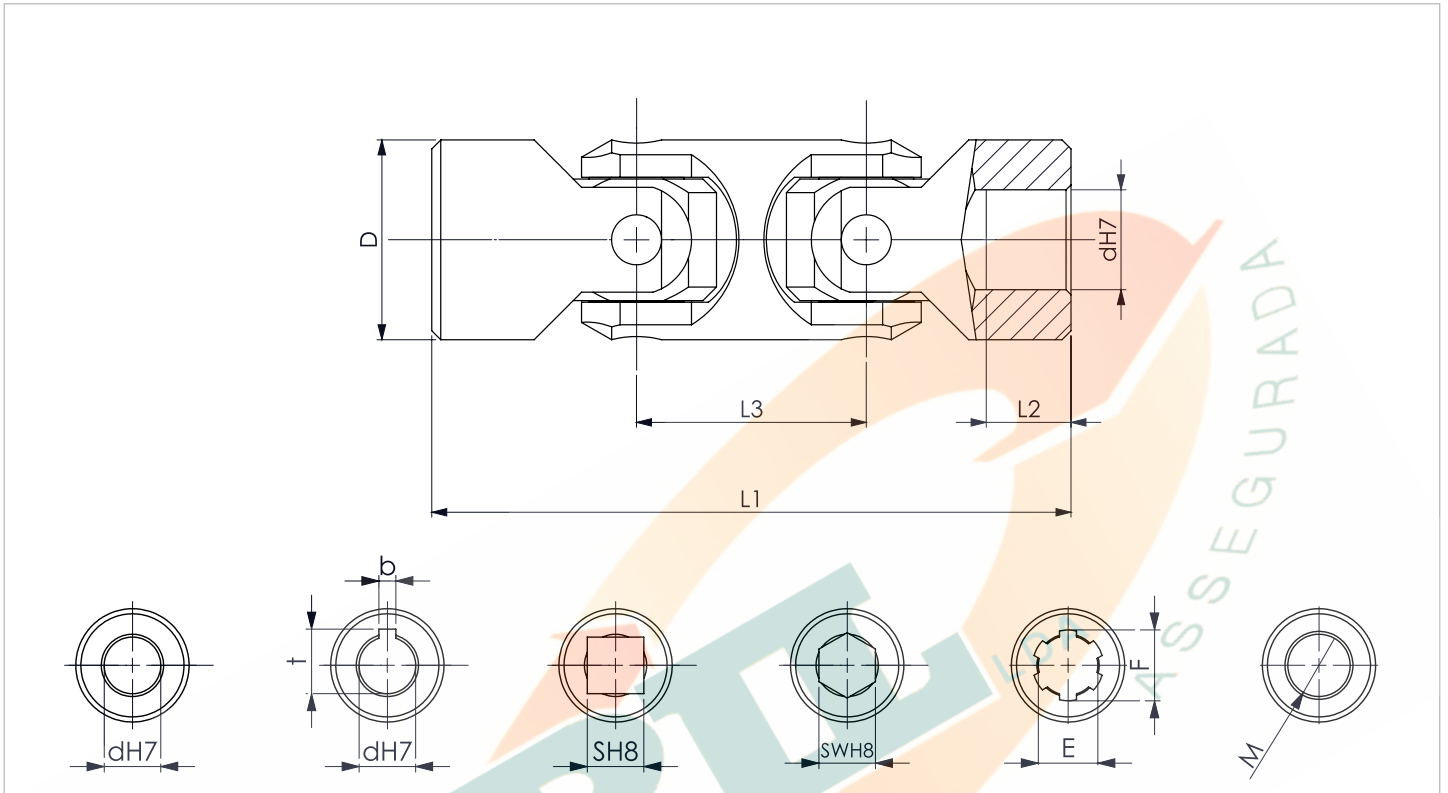


Cod.	dh7	D	L1	L2	A RICHIESTA - ON REQUEST			
					b	t	SH8	SWH8
102V	8	16	52	15	2	9	8	8
103V	10	20	62	18	3	11,4	10	10
105V	14	25	74	20	5	16,3	14	14
106V	16	32	86	24	5	18,3	16	16
107V	18	37	72	17	6	20,8	18	18
108V	20	40	108	30	6	22,8	20	20
109V	22	47	95	22	6	24,8	22	22
110V	25	50	132	38	8	28,3	25	25
111V	30	63	166	45	8	33,3	30	30
111/1V	32	63	166	45	10	35,3	-	-
112V	35	70	140	35	10	38,3	-	35
113V	40	80	180	50	12	43,3	-	-
114V	50	95	190	54	14	53,8	-	-

Note

A richiesta è possibile realizzare foro scanalato (E/F) e foro filettato (M).
 Per esecuzioni speciali, si prega di verificare la fattibilità con il nostro Ufficio Tecnico.
 L'attacco rapido è fattibile anche per i giunti con crociera a cuscinetti ad aghi; per le misure effettive rivolgersi al nostro Ufficio Tecnico.
 I prodotti qui elencati possono essere forniti anche in versione inox: serie VX.
 Upon request it is possible to machine grooved hole (E/F) and threaded hole (M).
 For special executions, please verify the feasibility with our Technical Office.
 Joints with cross and needle bearings as well can be equipped with quick coupling; please verify available sizes with our Technical Office.
 Products listed here above can also be supplied in stainless steel version: VX Series.

GIUNTI CARDANICI DOPPI SERIE V
DOUBLE CARDAN JOINTS V SERIES

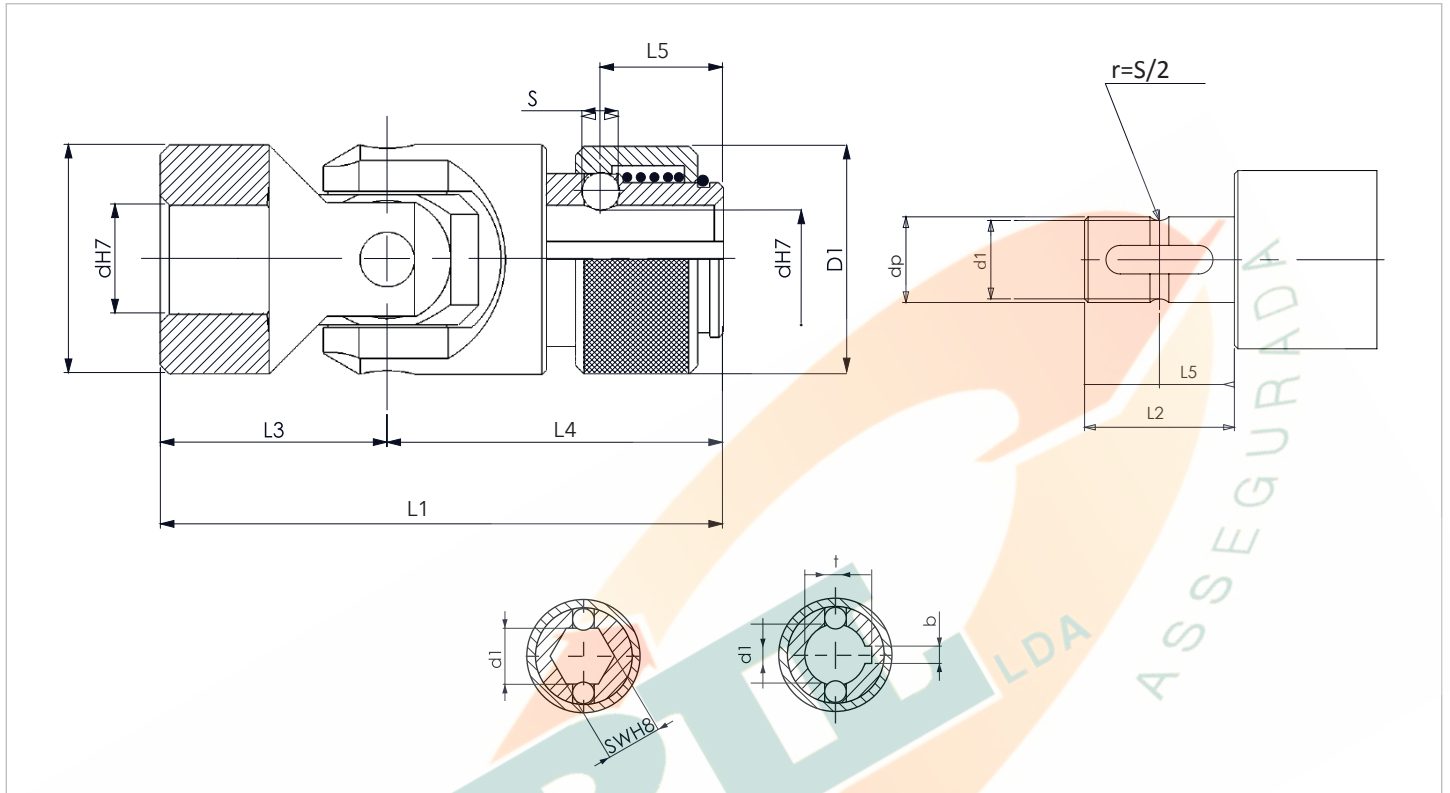


Cod.	dh7	D	L1	L2	L3	A RICHIESTA - ON REQUEST			
						b	t	SH8	SWH8
103DV	10	20	88	18	26	3	11,4	10	10
105DV	14	25	104	19	33	5	16,3	14	14
106DV	16	32	125	24	39	5	18,3	16	16
108DV	20	40	156	30	48	6	22,8	20	20
110DV	25	50	188	37	59	8	28,3	25	25
111DV	30	63	238	41	80	8	33,3	30	30
111/1DV	32	63	238	41	80	10	35,3	-	-
112DV	35	70	212	30	78	10	38,3	-	35
113DV	40	80	290	48	120	12	43,3	-	-
114DV	50	95	290	50	120	14	53,8	-	-

Note

A richiesta è possibile realizzare foro scanalato (E/F) e foro filettato (M).
 Per esecuzioni speciali, si prega di verificare la fattibilità con il nostro Ufficio Tecnico.
 L'attacco rapido è fattibile anche per i giunti doppi; per le misure effettive e la verifica delle fattibilità rivolgersi al nostro Ufficio Tecnico.
 I prodotti qui elencati possono essere forniti anche in versione inox: serie VX.
*Upon request it is possible to machine grooved hole (E/F) and threaded hole (M).
 For special executions, please verify the feasibility with our Technical Office.
 Double joints as well can be equipped with quick coupling; please verify available sizes with our Technical Office.
 The products listed here above can also be supplied in stainless steel version: VX series.*

GIUNTI CARDANICI SINGOLI SERIE V CON ATTACCO RAPIDO
SINGLE CARDAN JOINTS WITH QUICK COUPLING V SERIES



Cod.	dh7	dp	d1	D	D1	L1	L2	L3	L4	L5	SF	b	t	SWH8
102VR	8	8	6,3	16	16	52	15	26	26	9,5	4	2	9	8
103VR	10	10	8,7	20	20	62	18	31	31	11,5	4	3	11,2	10
105VR	14	14	13	25	25	74	21	37	37	13,5	4	5	15,3	14
106VR	16	16	14,8	32	32	86	25	43	43	14	6,3	5	17,3	16
107VR	18	18	16	37	37	86	33	36	50	19	8	6	19,8	18
108VR	20	20	18	40	40	108	33	54	54	19	8	6	21,8	20
109VR	22	22	20	47	47	107,5	38	47,5	60	20,5	10	6	23,8	22
110VR	25	25	23	50	50	132	38	66	66	20,5	10	8	26,8	25
111VR	30	30	28	63	58	166	50	83	83	25	10	8	32,2	30

Note

Per esecuzioni speciali, si prega di verificare la fattibilità con il nostro Ufficio Tecnico.
 I prodotti qui elencati possono essere forniti anche in versione inox: serie VX.

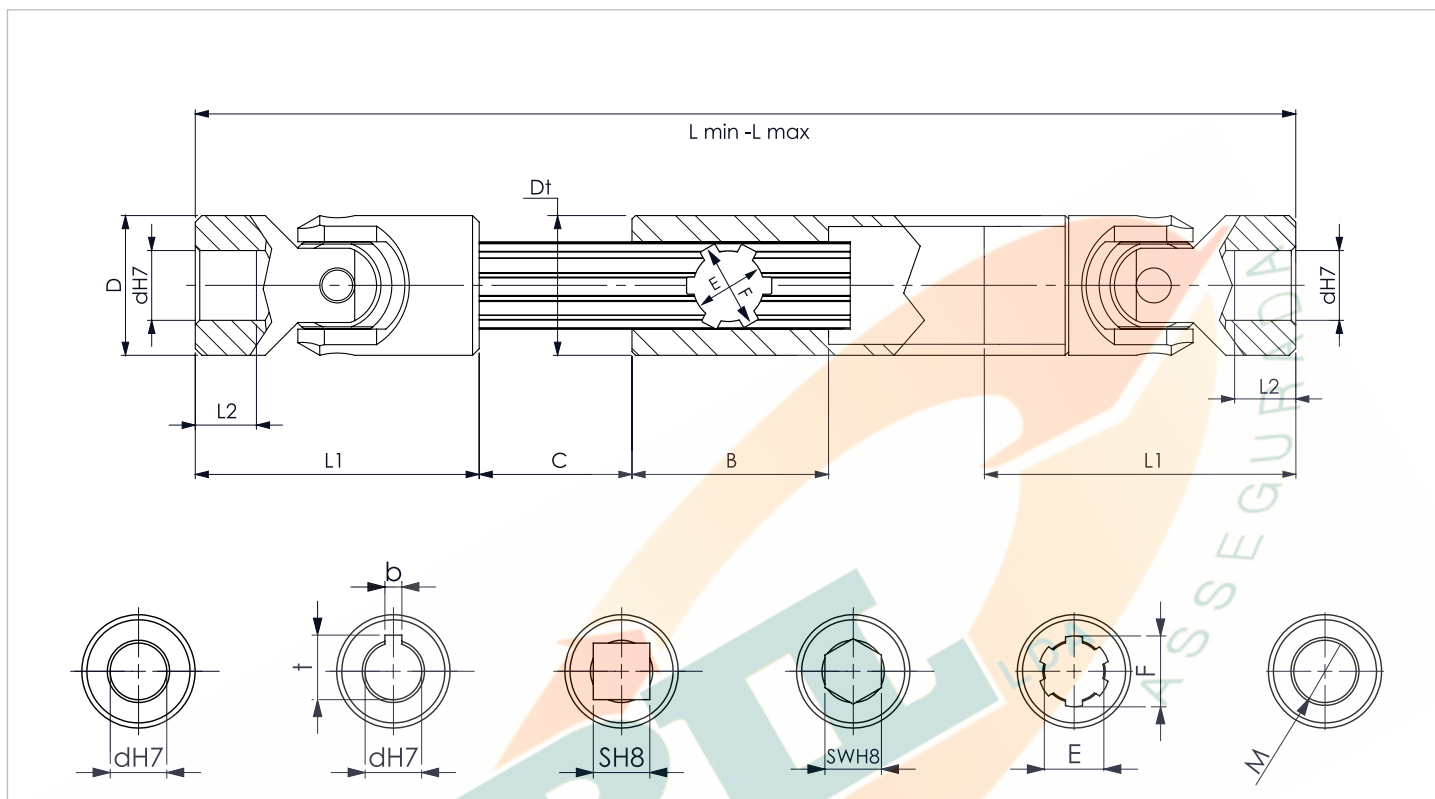
*For special executions, please verify the feasibility with our Technical Office.
 The products listed here above can also be supplied in stainless steel version: VX series.*

TRASMISSIONI CARDANICHE SERIE V

CARDAN SHAFTS V SERIES

ALBERI EQUILIBRATI,
COASSIALITÀ GARANTITA!

BALANCED SHAFTS,
GUARANTEED COAXIALITY!



A RICHIESTA - ON REQUEST

Cod.	dh7	D	L1	L2	B	C	E/F	Z	Dt	b	t	SH8	SWH8
125V	10	20	62	18	40	a richiesta on request	11/14	Z6	22	3	11,4	10	10
127V	14	25	74	20	45	a richiesta on request	13/16	Z6	26	5	16,3	14	14
128V	16	32	86	24	45	a richiesta on request	16/20	Z6	32	5	18,3	16	16
129V	18	37	72	17	45	a richiesta on request	16/20	Z6	37	6	20,8	18	18
130V	20	40	108	30	45	a richiesta on request	18/22	Z6	40	6	22,8	20	20
131V	22	47	95	22	48	a richiesta on request	21/25	Z6	47	6	24,8	22	22
132V	25	50	132	38	48	a richiesta on request	23/28	Z6	47	8	28,3	25	25
133V	30	63	166	45	50	a richiesta on request	32/38	Z6	60	8	33,3	30	30
134V	35	70	140	35	70	a richiesta on request	32/38	Z8	70	10	38,3	-	35
135V	40	80	180	50	70	a richiesta on request	42/48	Z8	80	12	43,3	-	-
136V	50	95	190	54	70	a richiesta on request	42/48	Z8	90	14	53,8	-	-

Note

A richiesta è possibile realizzare foro scanalato (E/F) e foro filettato (M).

Possibilità di produrre anche trasmissioni fisse e fornire l'attacco rapido. Il nostro Ufficio Tecnico resta a disposizione per ogni chiarimento. I prodotti qui elencati possono essere forniti anche in versione inox: serie VX.

Upon request it is possible to machine grooved hole (E/F) and threaded hole (M).

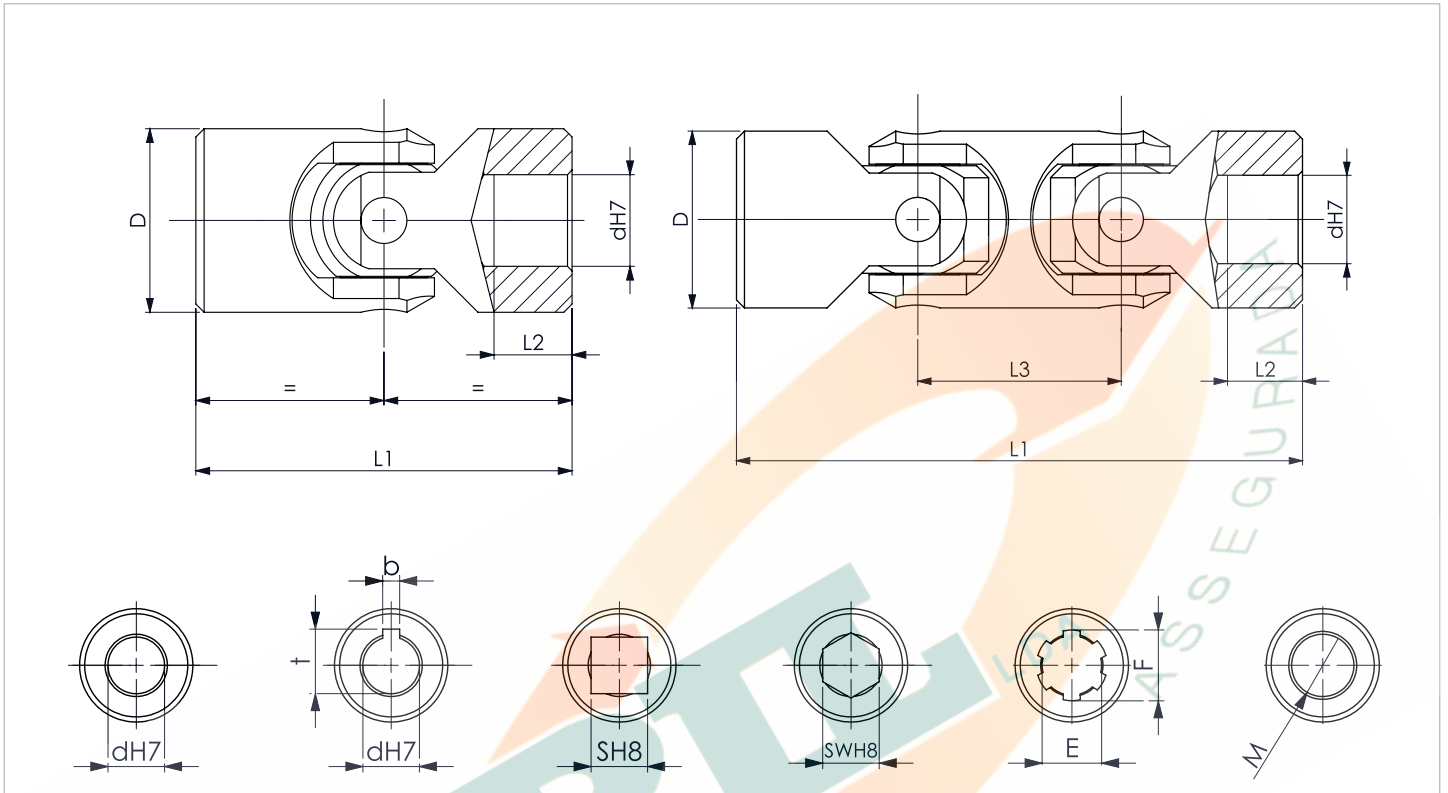
Possibility to produce fixed shafts, with quick coupling as well. Our Technical Office is available for any further clarification. The products listed here above can also be supplied in stainless steel version: VX series.

Come calcolare la lunghezza delle trasmissioni: $L_{min} = (2 \times L1) + B + C$

How to calculate shafts lengths: $L_{max} = (2 \times L1) + B + (2 \times C)$

$C = L_{max} - L_{min}$

GIUNTI CARDANICI SINGOLI E DOPPI SERIE VC
SINGLE AND DOUBLE CARDAN JOINTS VC SERIES



Cod.	dh7	D	L1	L2	A RICHIESTA - ON REQUEST			
					b	t	SH8	SWH8
106VC	16	32	86	24	5	18,3	16	16
108VC	20	40	108	30	6	22,8	20	20

Note

A richiesta è possibile realizzare foro scanalato (E/F) e foro filettato (M).
 Per esecuzioni speciali, si prega di verificare la fattibilità con il nostro Ufficio Tecnico.
 L'attacco rapido è fattibile anche per i giunti con crociera e cuscinetti ad aghi;
 per le misure effettive rivolgersi al nostro Ufficio Tecnico.

*Upon request it is possible to machine grooved hole (E/F) and threaded hole (M).
 For special executions, please verify the feasibility with our Technical Office.
 Joints with cross and needle bearings as well can be equipped with quick coupling; please verify
 available sizes with our Technical Office.*

Cod.	dh7	D	L1	L2	L3	A RICHIESTA - ON REQUEST			
						b	t	SH8	SWH8
106DVC	16	32	125	24	39	5	18,3	16	16
108DVC	20	40	156	30	48	6	22,8	20	20

Note

A richiesta è possibile realizzare foro scanalato (E/F) e foro filettato (M).
 Per esecuzioni speciali, si prega di verificare la fattibilità con il nostro Ufficio Tecnico.
 L'attacco rapido è fattibile anche per i giunti doppi; per le misure effettive rivolgersi al nostro Ufficio Tecnico.

*Upon request it is possible to machine grooved hole (E/F) and threaded hole (M).
 For special executions, please verify the feasibility with our Technical Office.
 Double joints as well can be equipped with quick coupling; for actual sizes, please contact our Technical Office.*

ROTAR[®]

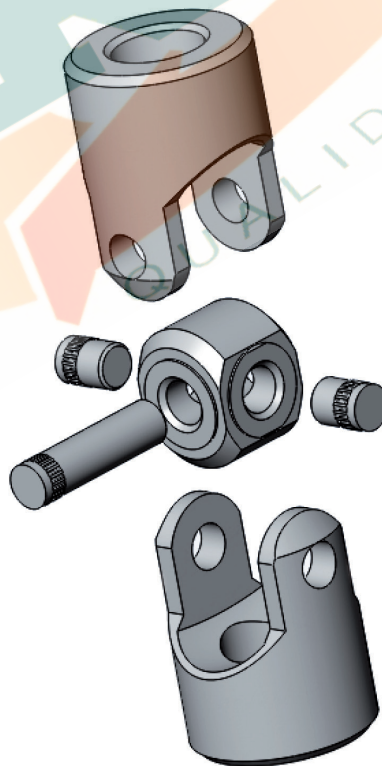
Universal BUT Special
High-Performance Joints & Shafts

SERIE X

Il design dei giunti cardanici e delle trasmissioni di questa serie è simile alla serie AL. Essendo in acciaio inox, la caratteristica principale di questa serie è la resistenza alla corrosione. Ogni singolo componente è prodotto internamente per garantire gli standard di qualità. Disponibile anche in acciaio inossidabile AISI 316. Questa serie soddisfa i requisiti del mercato e garantisce prestazioni meccaniche superiori rispetto ai concorrenti.

X SERIES

The design of the cardan joints and shafts of this series is similar to the design of the series AL. Thanks to the stainless steel properties, the main feature of this series is the corrosion resistance. Every single component is produced in-house to ensure the quality standards. Also available in stainless steel AISI 316. This series satisfies the requirements of the market, and guarantees a higher mechanical performance than the competitors present on market.



ROTAR®

Universal BUT Special
High-Performance Joints & Shafts

SERIE X

X SERIES

SCHEDA DEL PRODOTTO

DATA SHEET

Descrizione / Description	Giunti e trasmissioni a snodo di tipo semplice in acciaio inox	Single and double stainless steel cardan joints and shafts
Norma / DIN standard	DIN 808	DIN 808
Materiale / Material	Acciaio inossidabile (AISI 304)	Stainless steel (AISI 304)
Angolo di lavoro Working angle	Per i giunti singoli max. 45° Per i giunti doppi max. 45° + max. 45° Per le trasmissioni max. 45° + max. 45°	Max. 45° for single cardan joints Max. 45° + max. 45° for double cardan joints Max. 45° + max. 45° for shafts
Giri/min - RPM	800	800
Lubrificazione e manutenzione Lubrication and maintenance	Considerato il materiale impiegato, il trattamento antiruggine superficiale alla fine del ciclo produttivo viene effettuato solo su richiesta specifica del cliente. È comunque raccomandabile la lubrificazione giornaliera, altrimenti si consiglia l'utilizzo di manicotti in gomma che, oltre a proteggere dagli agenti esterni, consentono, con debito riempimento di grasso degli stessi, l'autolubrificazione costante.	Because of the material, the anti-rust surface treatment at the end of the production cycle is carried out only upon customer's request. Daily lubrication is anyway highly recommended; otherwise it is suggested to use rubber boots which allow protection from contaminants and continuous self-lubrication, if duly filled with grease.

MOMENTI TORCENTI SERIE X

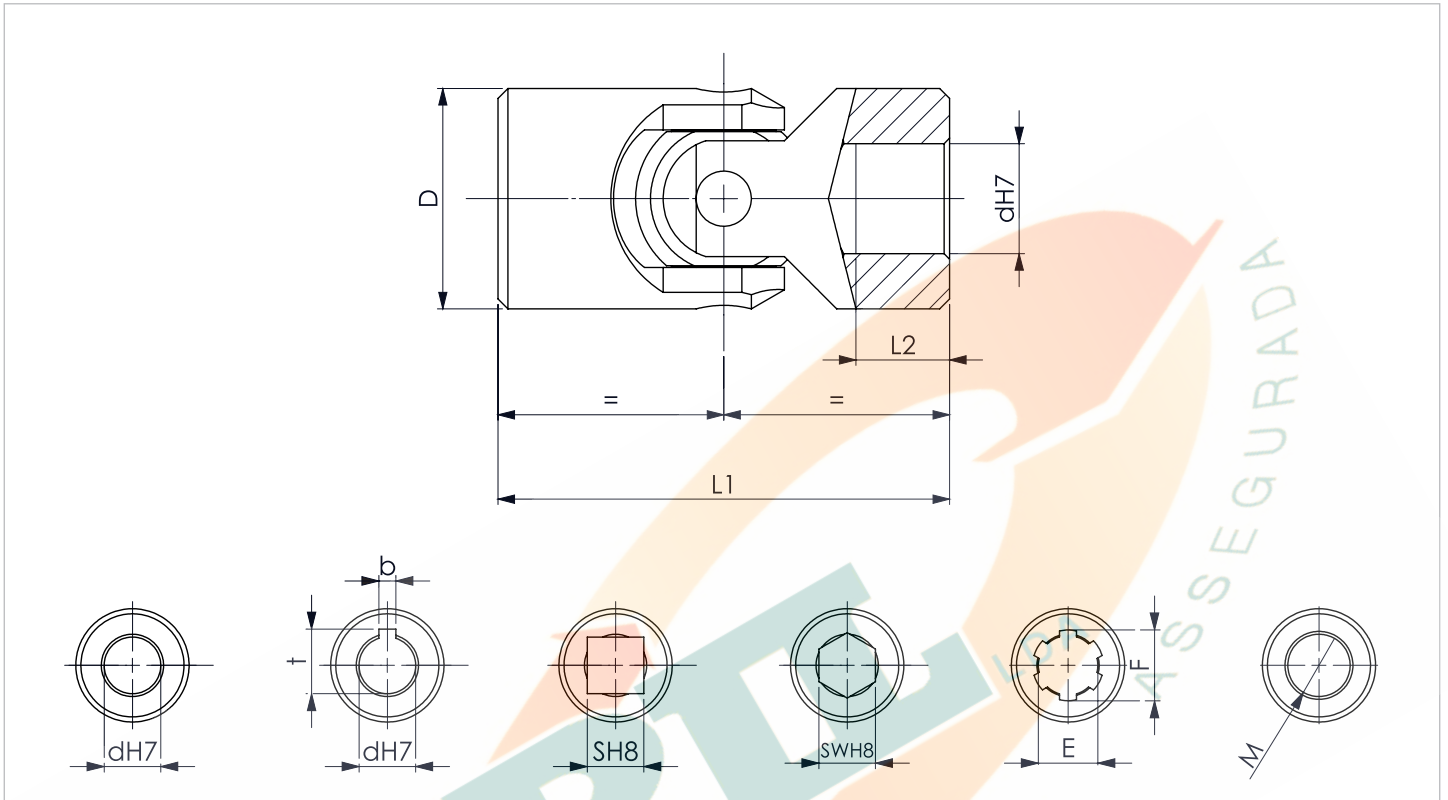
X SERIES TORQUE

Cod.		SERIE X - X SERIES							
		VELOCITÀ min. 1' - SPEED min. 1'							
		100	200	300	400	500	700	800	
100X	-	-	5,4	4,9	4,2	3,7	3,4	-	-
101X	-	-	6,6	6,6	5,2	4,8	4,3	-	-
102X	-	-	12,9	9	7,9	6,9	6	5,1	4,6
103X	104DX	125X	18,4	12,4	10,5	9,6	8,7	7,8	5,2
104X	105DX	126X	31,5	18,9	15	12	10,9	9,4	8,7
105X	106DX	127X	49,5	31,9	28,9	26,4	24,4	19,9	18,9
106X	107DX	128X	67,5	63	52,9	42	37,9	30	25,9
107X	-	129X	114	90	69,9	52,9	43,9	34,9	-
108X	108DX/109DX	130X	175,5	126	87,9	69,9	61,9	43,9	-
109X	-	131X	219	144	105	87,9	69,9	52,9	-
110X	110DX	132X	288	180	126	108	90	72	-
111X	111DX	133X	324	198	144	117	99	-	-

I valori variano in funzione dell'applicazione, tipo di carico e di utilizzo. Values vary depending on the application, load and usage.

GIUNTI CARDANICI SINGOLI SERIE X

SINGLE CARDAN JOINTS X SERIES



Cod.	dh7	D	L1	L2	A RICHIESTA - ON REQUEST			
					b	t	SH8	SWH8
100X	5	10	44	15	-	-	5	5
101X	6	13	50	18	-	-	6	6
102X	8	16	58	19	2	9	8	8
103X	10	22	76	25	3	11,4	10	10
104X	12	25	86	29	4	13,8	12	12
105X	14	29	90	30	5	16,3	14	14
106X	16	32	95	30	5	18,3	16	16
107X	18	37	108	35	6	20,8	18	18
108X	20	40	108	32	6	22,8	20	20
109X	22	47	127	38	6	24,8	22	22
110X	25	50	140	44	8	28,3	25	25
111X	30	58	178	58	8	33,3	30	30

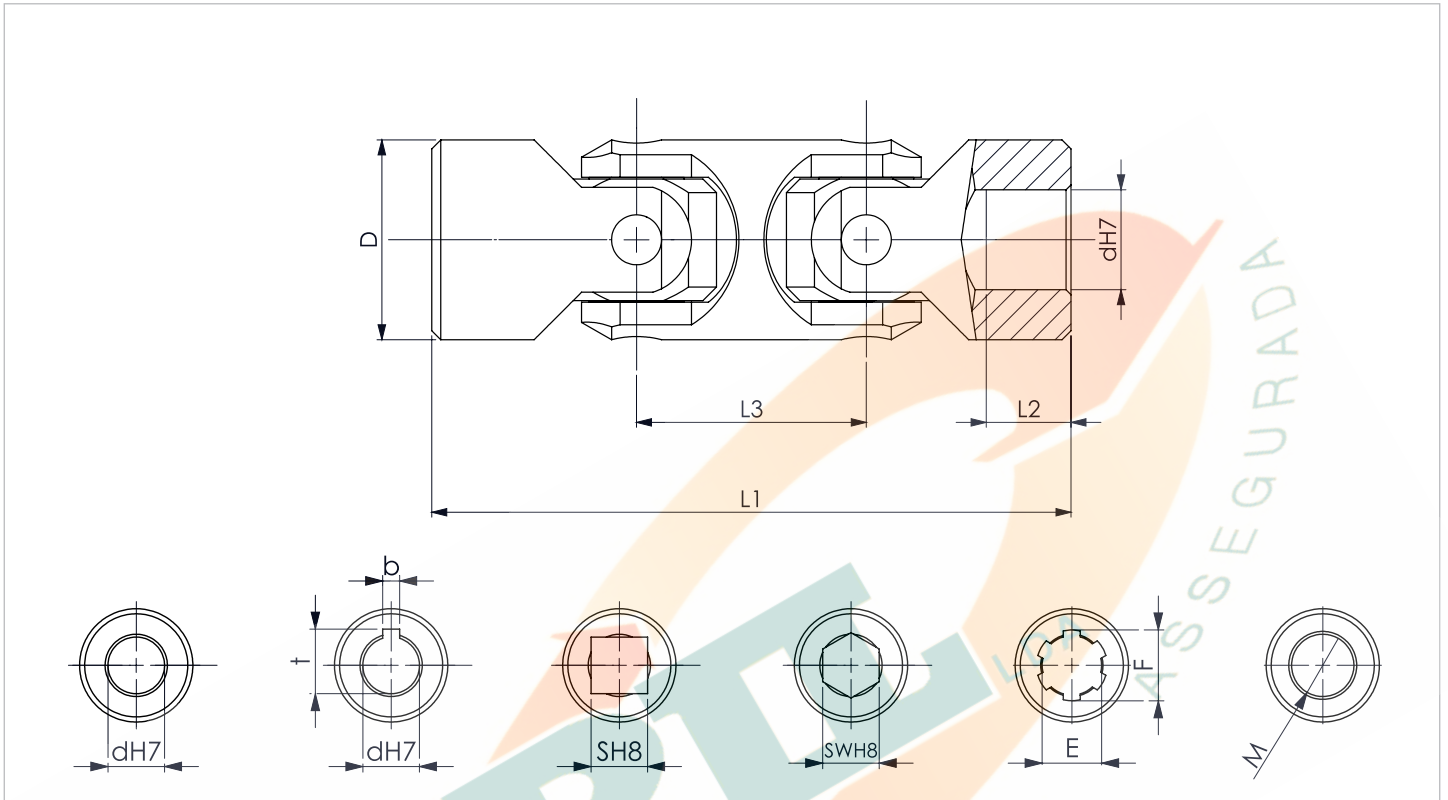
Note

A richiesta è possibile realizzare foro scanalato (E/F) e foro filettato (M).
 Per esecuzioni speciali, si prega di verificare la fattibilità con il nostro Ufficio Tecnico.
 I prodotti qui elencati possono essere forniti anche in versione inox: serie VX.

*Upon request it is possible to machine grooved hole (E/F) and threaded hole (M).
 For special executions, please verify the feasibility with our Technical Office.
 The products listed here above can also be supplied in stainless steel version: VX series.*

GIUNTI CARDANICI DOPPI SERIE X

DOUBLE CARDAN JOINTS X SERIES



Cod.	dh7	D	L1	L2	L3	A RICHIESTA - ON REQUEST			
						b	t	SH8	SWH8
104DX	12	22	105	25	29	4	13,8	12	12
105DX	14	25	119	29	33	5	16,3	14	14
106DX	16	29	125	30	35	5	18,3	16	16
107DX	18	32	134	30	39	6	20,8	18	18
108DX	20	40	154	32	46	6	22,8	20	20
109DX	22	40	173	38	46	6	24,8	22	22
110DX	25	50	199	44	59	8	28,3	25	25
111DX	30	58	244	58	66	8	33,3	30	30

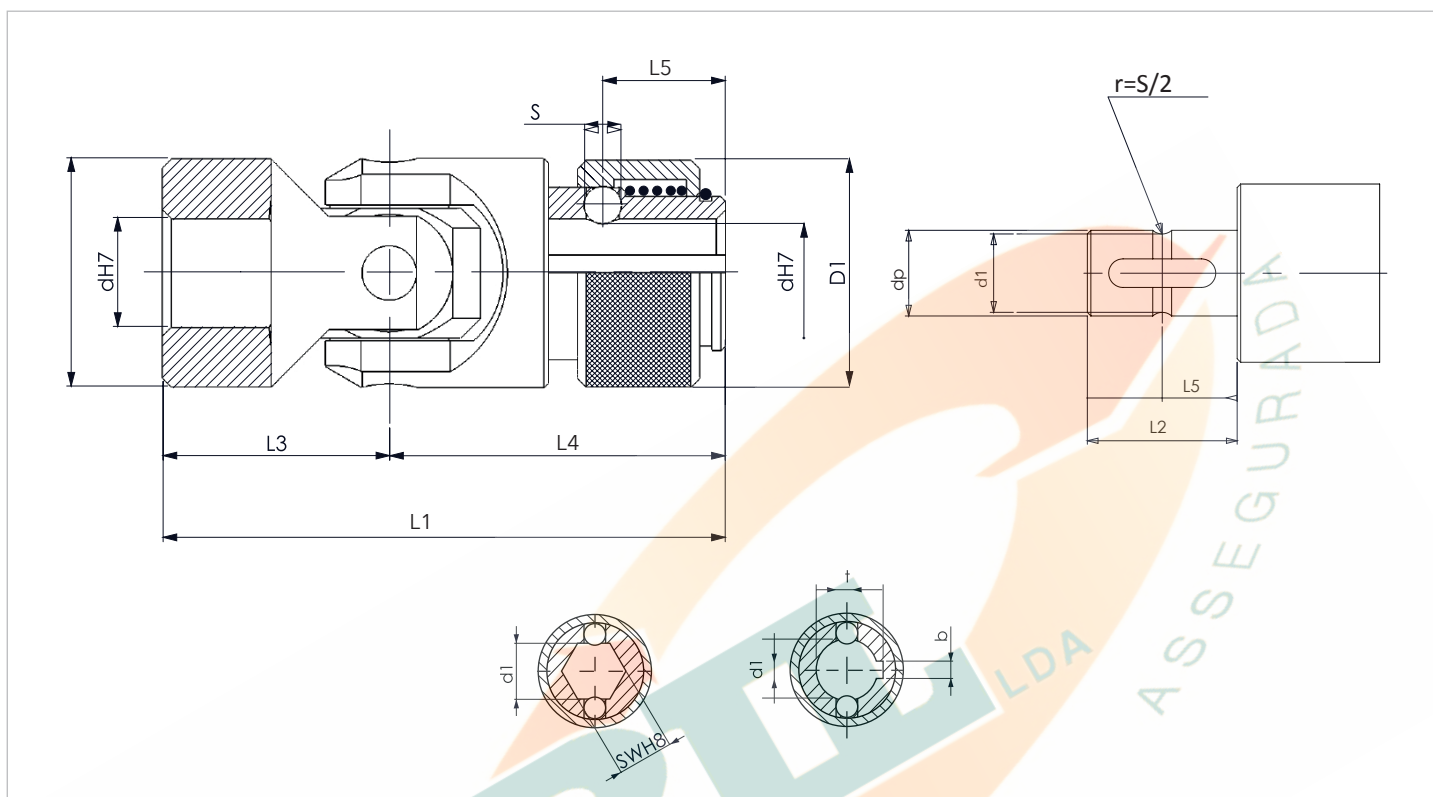
Note

A richiesta è possibile realizzare foro scanalato (E/F) e foro filettato (M).
 Per esecuzioni speciali, si prega di verificare la fattibilità con il nostro Ufficio Tecnico.
 L'attacco rapido è fattibile anche per i giunti doppi; per le misure effettive e la verifica delle fattibilità rivolgersi al nostro Ufficio Tecnico.
 I prodotti qui elencati possono essere forniti anche in versione inox: serie VX.

*Upon request it is possible to machine grooved hole (E/F) and threaded hole (M).
 For special executions, please verify the feasibility with our Technical Office.
 Double joints as well can be equipped with quick coupling; please verify available sizes with our Technical Office.
 The products listed here above can also be supplied in stainless steel version: VX series.*

GIUNTI CARDANICI SINGOLI SERIE X CON ATTACCO RAPIDO

SINGLE CARDAN JOINTS WITH QUICK COUPLING X SERIES



A RICHIESTA - ON REQUEST

Cod.	dh7	dp	d1	D	D1	L1	L2	L3	L4	L5	b	t	sf	SWH8
103XR	10	10	8,7	22	22	69	17	38	31	11,5	3	11,2	4	10
104XR	12	12	11	25	25	80	21	43	37	13,5	4	13,3	4	12
105XR	14	14	13	29	29	82	21	45	37	13,5	5	15,3	4	14
106XR	16	16	14,8	32	32	90,5	25	47,5	43	14	5	17,3	6,3	16
107XR	18	18	16	37	37	104	33	54	50	19	6	19,8	8	18
108XR	20	20	18	40	40	108	33	54	54	19	6	21,8	8	20
109XR	22	22	20	47	47	123,5	38	63,5	60	20,5	6	23,8	10	22
110XR	25	25	23	50	50	136	38	70	66	20,5	8	26,8	10	25
111XR	30	30	28	58	58	172	50	89	83	25	8	32,2	10	30

Note

Per esecuzioni speciali, si prega di verificare la fattibilità con il nostro Ufficio Tecnico.
 For special executions, please verify feasibility with our Technical Office.

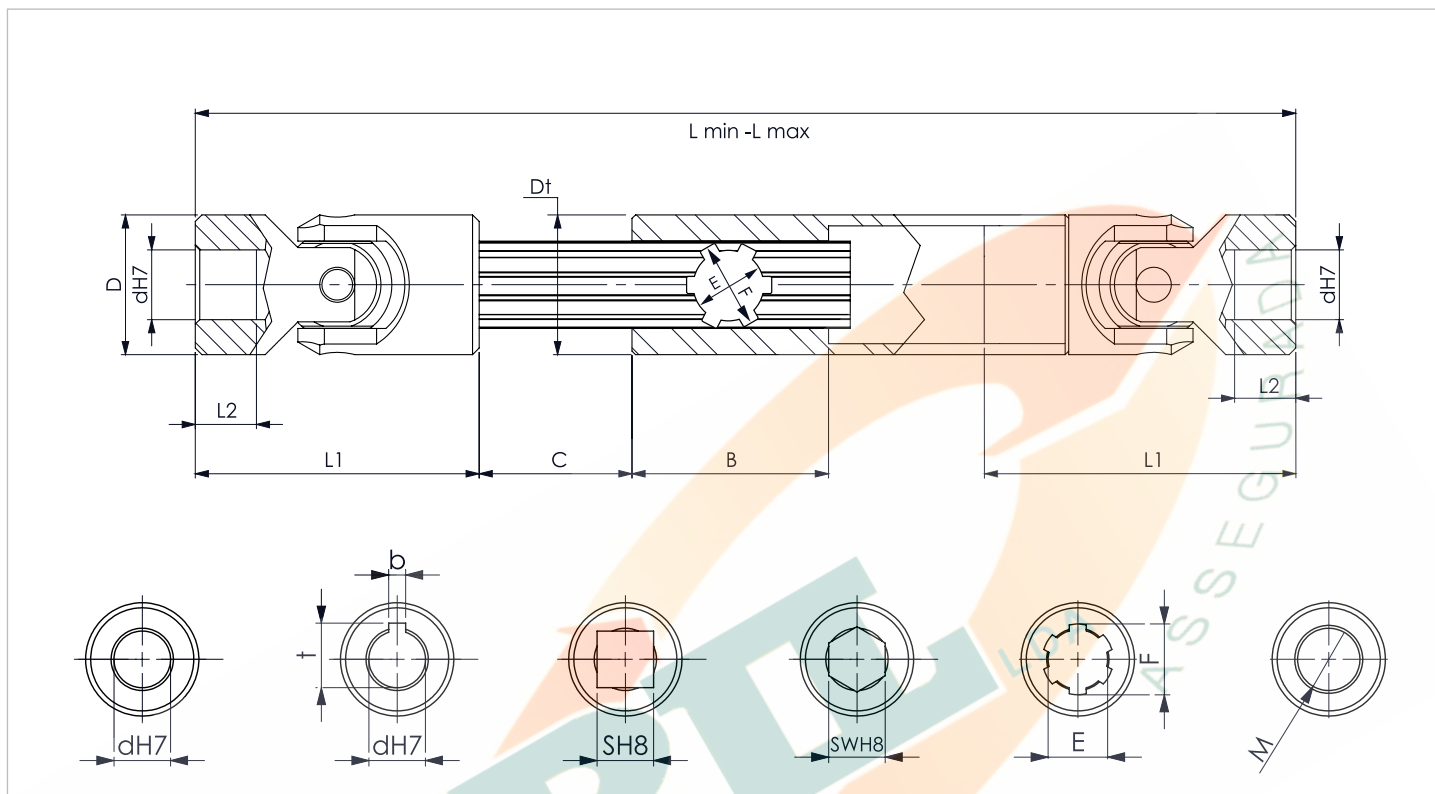
**ALBERI EQUILIBRATI,
COASSIALITÀ GARANTITA!**

**BALANCED SHAFTS,
GUARANTEED COAXIALITY!**

TRASMISSIONI CARDANICHE SERIE X

CARDAN SHAFTS X SERIES

SERIE X



A RICHIESTA - ON REQUEST

Cod.	dh7	D	L1	L2	B	C	E/F	Dt	b	t	SH8	SWH8	
125X	10	22	76	25	30	a richiesta on request	11/14	Z6	21,2	3	11,4	10	10
126X	12	25	86	29	35	a richiesta on request	13/16	Z6	26,5	4	13,8	12	12
127X	14	29	90	30	35	a richiesta on request	13/16	Z6	26,5	5	16,3	14	14
128X	16	32	95	30	40	a richiesta on request	16/20	Z6	32,5	5	18,3	16	16
129X	18	37	108	35	40	a richiesta on request	16/20	Z6	32,5	6	20,8	18	18
130X	20	40	108	32	48	a richiesta on request	18/22	Z6	41,5	6	22,8	20	20
131X	22	47	127	38	48	a richiesta on request	21/25	Z6	47,5	6	24,8	22	22
132X	25	50	140	44	48	a richiesta on request	23/28	Z6	47,5	8	28,3	25	25
133X	30	58	178	58	48	a richiesta on request	26/32	Z6	60	8	33,8	30	30

Note

A richiesta è possibile realizzare foro scanalato (E/F) e foro filettato (M).
Possibilità di produrre anche trasmissioni fisse e fornire l'attacco rapido.
Il nostro Ufficio Tecnico resta a disposizione per ogni chiarimento.

*Upon request it is possible to machine grooved hole (E/F) threaded hole (M).
Possibility to produce fixed transmissions, with quick coupling as well.
Our Technical Office is available for any further clarification.*

Come calcolare la lunghezza delle trasmissioni: $L_{min} = (2 \times L1) + B + C$
How to calculate shafts lengths: $L_{max} = (2 \times L1) + B + (2 \times C)$
 $C = L_{max} - L_{min}$

ROTAR®

Universal BUT Special
High-Performance Joints & Shafts

SERIE VX

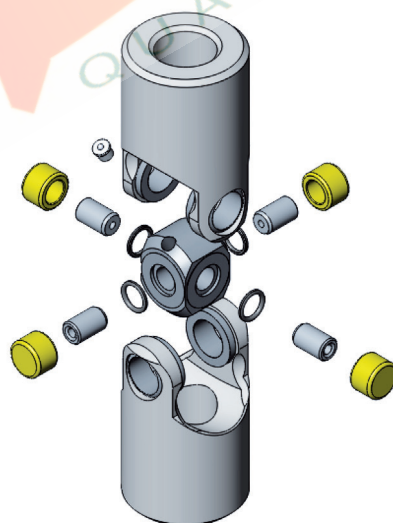
La combinazione di acciaio inossidabile e di cuscinetti ad aghi consente l'impiego di questa serie in applicazioni che richiedono alte velocità e giochi ridotti in condizioni difficili. La resistenza alla corrosione è una delle caratteristiche principali. La rettifica e la lappatura dei componenti consentono all'asse di essere parallelo e perpendicolare l'uno rispetto all'altro come da nostri standard. Questo processo, combinato con l'inserimento delle bussole nelle forcelle, consente una maggiore precisione e una maggior durata del prodotto, che solo il marchio ROTAR® è in grado di offrire.

La serie VX è la migliore serie della gamma e ROTAR® è l'unico produttore di questa serie in tutto il mondo.

VX SERIES

The combination of stainless steel and needle bearings allows the use of this series in applications where high speeds and low backlash are required, even in demanding conditions. The corrosion resistance is one of the main features. Grinding and lapping of components allow axis to be parallel and perpendicular to each other as standard. This process, combined with captive bushes in the yokes, offers the greatest precision and longest life of the product, which only the ROTAR® brand can guarantee.

The VX Series is the best series of ROTAR®'s range. ROTAR® is the only producer of this series worldwide.



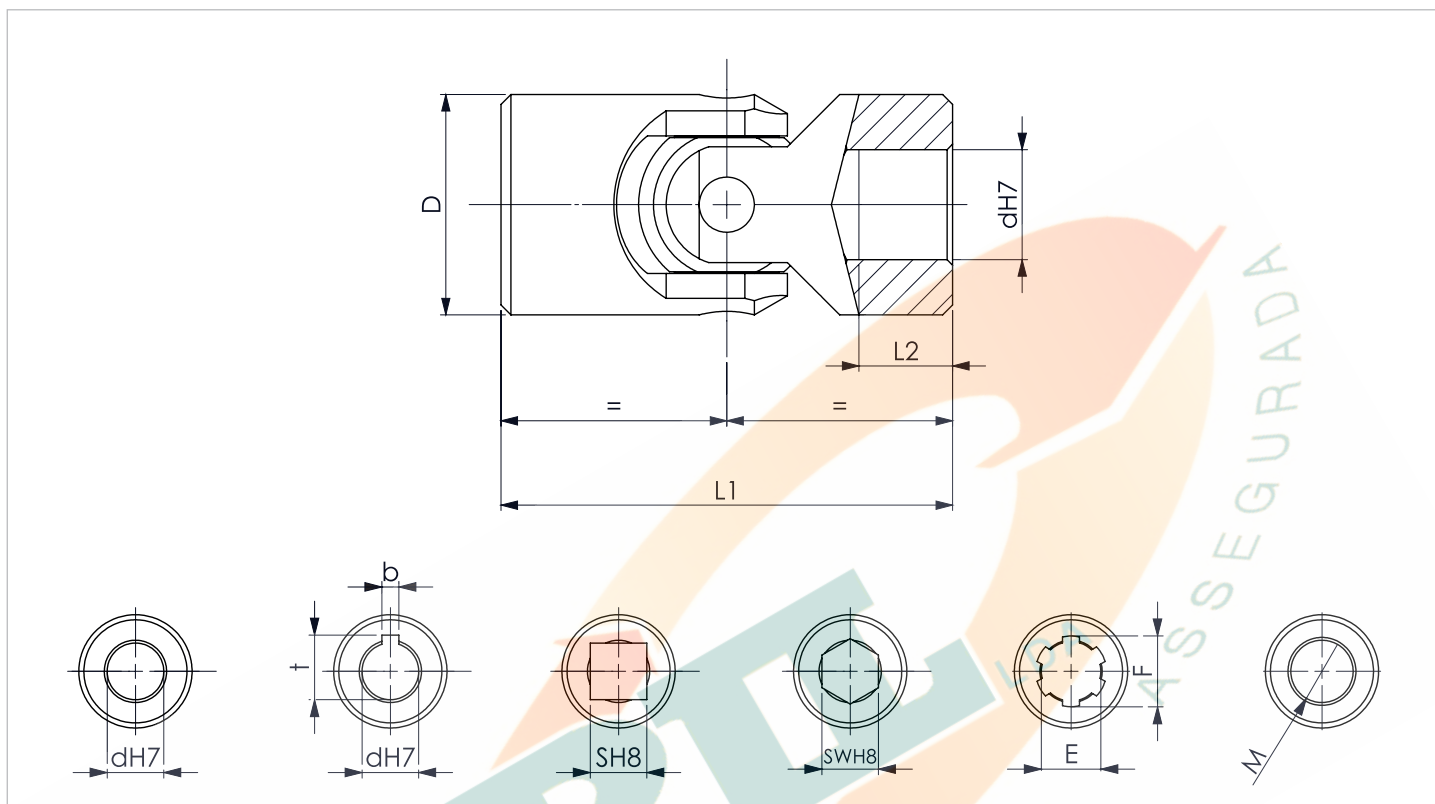
SCHEDA DEL PRODOTTO

DATA SHEET

Descrizione / Description	Giunti, singoli e doppi, e trasmissioni in acciaio inox a snodo di tipo semplice con cuscinetti ad aghi	<i>Stainless steel high-precision single and double cardan joints and shafts, with needle bearings</i>
Norma / DIN standard	DIN 808 -7551	<i>DIN 808 -7551</i>
Materiale / Material	X5CrNi18 - 10 N. 1.4301 (AISI 304) X20Cr13 - N. 1.4021 (AISI 420)	<i>X5CrNi18 - 10 N. 1.4301 (AISI 304) X20Cr13 - N. 1.4021 (AISI 420)</i>
Angolo di lavoro Working angle	Per i giunti singoli max. 45° Per i giunti doppi max. 45° + max. 45° Per le trasmissioni max. 45° + max. 45°	<i>Max. 45° for single cardan joints Max. 45° + max. 45° for double cardan joints Max. 45° + max. 45° for shafts</i>
Giri/min - RPM	3.600	<i>3.600</i>
Lubrificazione e manutenzione Lubrication and maintenance	Considerato il materiale impiegato, il trattamento antiruggine superficiale alla fine del ciclo produttivo viene effettuato solo su richiesta specifica del cliente. È comunque raccomandabile la lubrificazione giornaliera, altrimenti si consiglia l'utilizzo di manicotti in gomma che, oltre a proteggere dagli agenti esterni, consentono, con debito riempimento di grasso degli stessi, l'autolubrificazione costante. Le sfere di contatto presentano delle lamature per guarnizioni tipo OR. Questo sistema garantisce che il cuscinetto rimanga ingrassato nel tempo e che il grasso non esca dallo snodo.	<i>Because of the material, the anti-rust surface treatment at the end of the production cycle is carried out only upon customer's request. Daily lubrication is anyway highly recommended; otherwise it is suggested to use rubber boots which allow protection from contaminants and continuous self-lubrication, if duly filled with grease. The contact balls have lamings for O-Rings. This system ensures that the bearing remains greased over time and that grease does not come out of the joint.</i>

GIUNTI CARDANICI SINGOLI SERIE VX

SINGLE CARDAN JOINTS VX SERIES



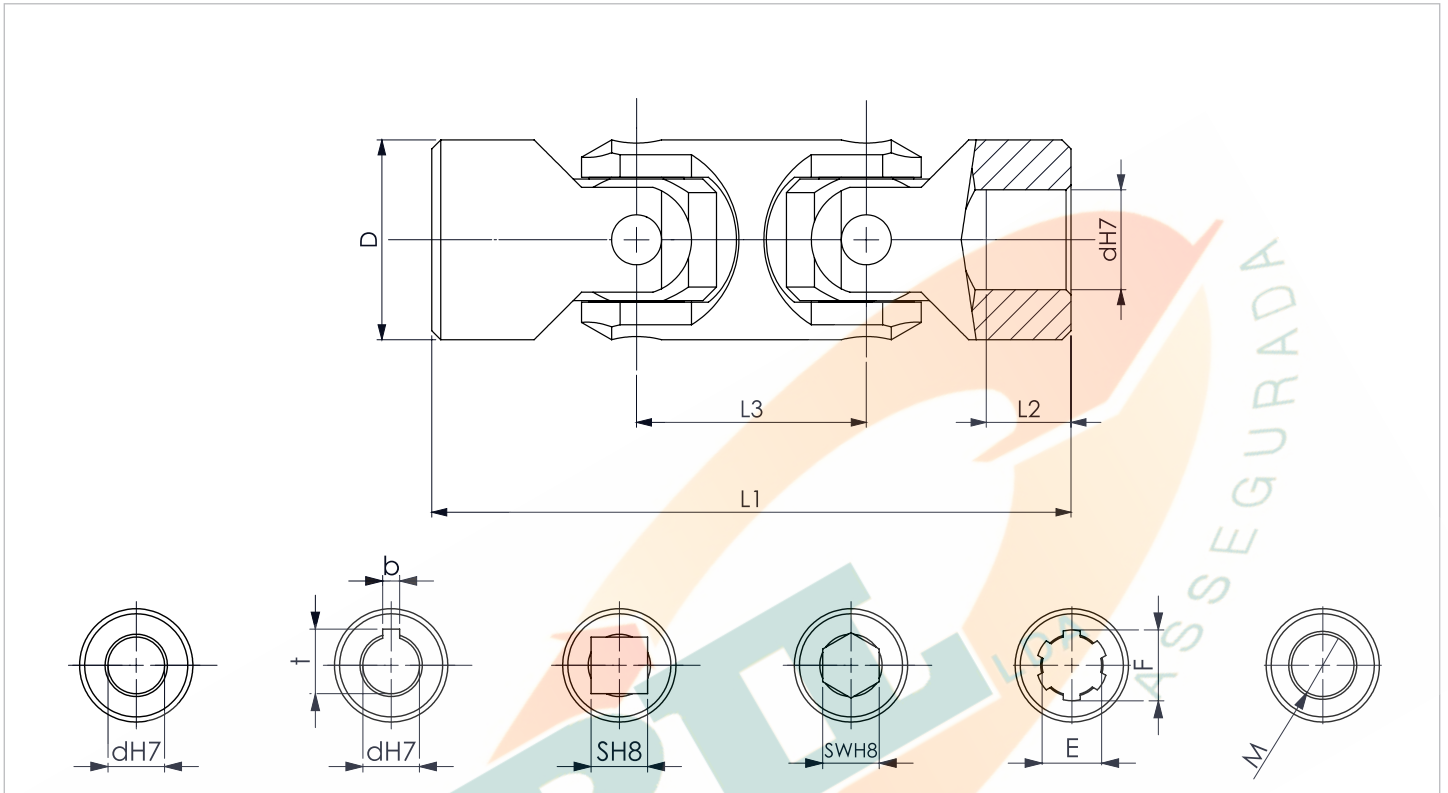
Cod.	dh7	D	L1	L2	A RICHIESTA - ON REQUEST			
					b	t	SH8	SWH8
103VX	10	20	62	18	3	11,4	10	10
105VX	14	25	74	20	5	16,3	14	14
106VX	16	32	86	24	5	18,3	16	16
108VX	20	40	108	30	6	22,8	20	20
110VX	25	50	132	38	8	28,3	25	25
111VX	30	63	166	45	8	33,3	30	30

Note

A richiesta è possibile realizzare foro scanalato (E/F) e foro filettato (M).
Per esecuzioni speciali, si prega di verificare la fattibilità con il nostro Ufficio Tecnico.

Upon request it is possible to machine grooved hole (E/F) and threaded hole (M).
For special executions, please verify the feasibility with our Technical Office.

GIUNTI CARDANICI DOPPI SERIE VX
DOUBLE CARDAN JOINTS VX SERIES



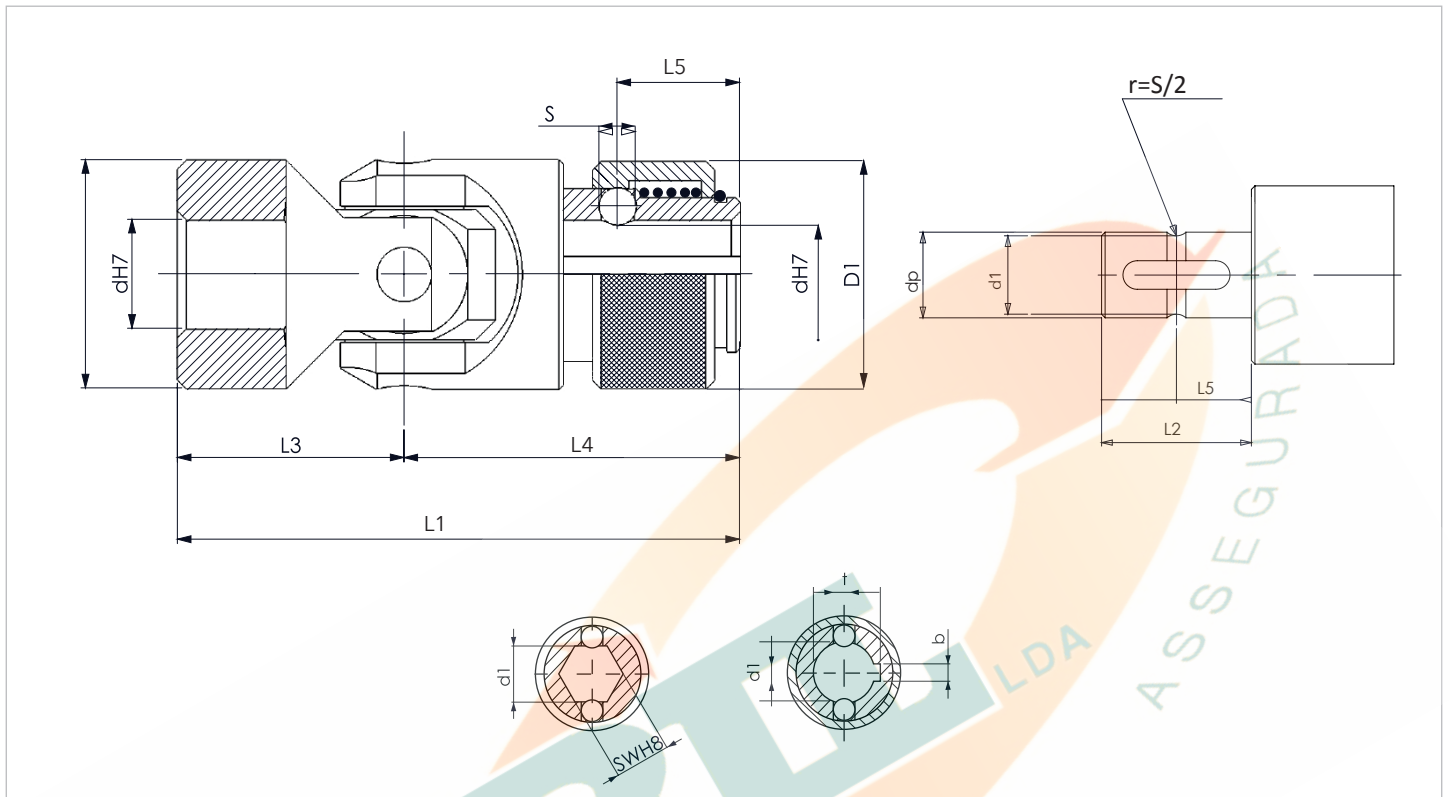
Cod.	dh7	D	L1	L2	L3	b	t	A RICHIESTA - ON REQUEST	
								SH8	SWH8
103DVX	10	20	88	18	26	3	11,4	10	10
105DVX	14	25	104	19	33	5	16,3	14	14
106DVX	16	32	125	24	39	5	18,3	16	16
108DVX	20	40	156	30	48	6	22,8	20	20
110DVX	25	50	188	37	59	8	28,3	25	25
111DVX	30	63	238	41	80	8	33,3	30	30

Note

A richiesta è possibile realizzare foro scanalato (E/F) e foro filettato (M).
 Per esecuzioni speciali, si prega di verificare la fattibilità con il nostro Ufficio Tecnico.
 L'attacco rapido è fattibile anche per i giunti doppi; per le misure effettive e la verifica delle fattibilità rivolgersi al nostro Ufficio Tecnico.

*Upon request it is possible to machine grooved hole (E/F) and threaded hole (M).
 For special executions, please verify the feasibility with our Technical Office.
 Double joints as well can be equipped with quick coupling; please verify available sizes with our Technical Office.*

GIUNTI CARDANICI SINGOLI SERIE VX CON ATTACCO RAPIDO
SINGLE CARDAN JOINTS WITH QUICK COUPLING VX SERIES



Cod.	dh7	dp	d1	D	D1	L1	L2	L3	L4	L5	SF	b	t	SWH8
103VRX	10	10	8,7	20	20	62	18	31	31	11,5	4	3	11,2	10
105VRX	14	14	13	25	25	74	21	37	37	13,5	4	5	15,3	14
106VRX	16	16	14,8	32	32	86	25	43	43	14	6,3	5	17,3	16
108VRX	20	20	18	40	40	108	33	54	54	19	8	6	21,8	20
110VRX	25	25	23	50	50	132	38	66	66	20,5	10	8	26,8	25
111VRX	30	30	28	63	58	166	50	83	83	25	10	8	32,2	30

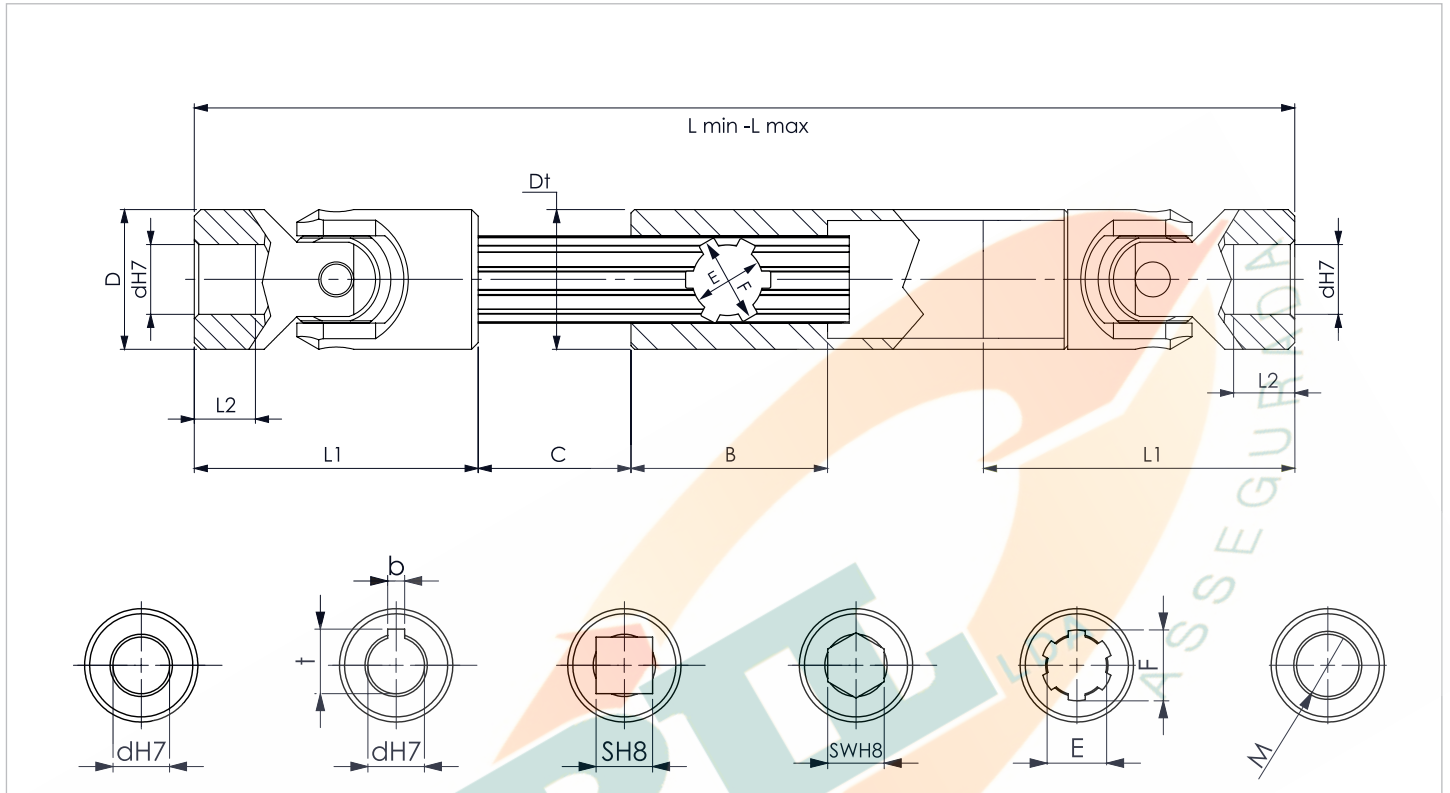
Note Per esecuzioni speciali, si prega di verificare la fattibilità con il nostro Ufficio Tecnico.
 For special executions, please verify the feasibility with our Technical Office.

**ALBERI EQUILIBRATI,
COASSIALITÀ GARANTITA!**

**BALANCED SHAFTS,
GUARANTEED COAXIALITY!**

TRASMISSIONI CARDANICHE SERIE VX

CARDAN SHAFTS VX SERIES



Cod.	dh7	D	L1	L2	B	C	E/F	Z	Dt	A RICHIESTA - ON REQUEST			
										b	t	SH8	SWH8
125VX	10	20	62	18	30	a richiesta on request	11/14	Z6	21,2	3	11,4	10	10
127VX	14	25	74	20	35	a richiesta on request	13/16	Z6	26,5	5	16,3	14	14
128VX	16	32	86	24	40	a richiesta on request	16/20	Z6	32,5	5	18,3	16	16
130VX	20	40	108	30	48	a richiesta on request	21/25	Z6	41,5	6	22,8	20	20
132VX	25	50	132	38	48	a richiesta on request	26/32	Z6	47,5	8	28,3	25	25
133VX	30	63	166	45	48	a richiesta on request	26/32	Z6	60	8	33,8	30	30

Note

A richiesta è possibile realizzare foro scanalato (E/F) e foro filettato (M).
Possibilità di produrre anche trasmissioni fisse e fornire l'attacco rapido.
Il nostro Ufficio Tecnico resta a disposizione per ogni chiarimento.

*Upon request it is possible to machine grooved hole (E/F) and threaded hole (M).
Possibility to produce fixed shafts, with quick coupling as well.
Our Technical Office is available for any further clarification.*

Come calcolare la lunghezza delle trasmissioni: $L_{min} = (2 \times L1) + B + C$
How to calculate shafts lengths: $L_{max} = (2 \times L1) + B + (2 \times C)$
 $C = L_{max} - L_{min}$

ROTAR®

Universal BUT Special
High-Performance Joints & Shafts

SERIE VSF

Questa serie, nata sulla base della serie V, ha come caratteristica principale l'impiego di sfere di scorrimento. Tali sfere sono a contatto con la bussola e con lo scanalato, e consentono prestazioni particolarmente performanti e la possibilità di lavorare ad altissime velocità, sopportando sollecitazioni rapide di scorrimento e rotazione. Queste trasmissioni sono state progettate per funzionare in condizioni ambientali estremamente difficili, con alta concentrazione di polvere, e ad alte temperature. Infatti, l'interazione tra lo scanalato e le sfere garantisce lo scorrimento di queste ultime in applicazioni polverose, e la durata delle trasmissioni nel tempo. Le peculiarità di questa serie sono la durata nel tempo e l'usura ridotta. Tutti i componenti, compreso lo scanalato, sono lavorati e trattati internamente dalla nostra azienda. La qualità della serie veloce con cuscinetti ad aghi, coniugata con trattamenti speciali, rendono questa serie uno dei "fiori all'occhiello" della produzione ROTAR®. Si tenga presente che il marchio ROTAR® è l'unico produttore al mondo di questa serie.

Al fine di aumentare la durata della trasmissione è disponibile una copertura in materiale termoplastico (su richiesta).

SERIE VSF

This series, born on the basis of the V series, has as main characteristic the use of sliding spheres.

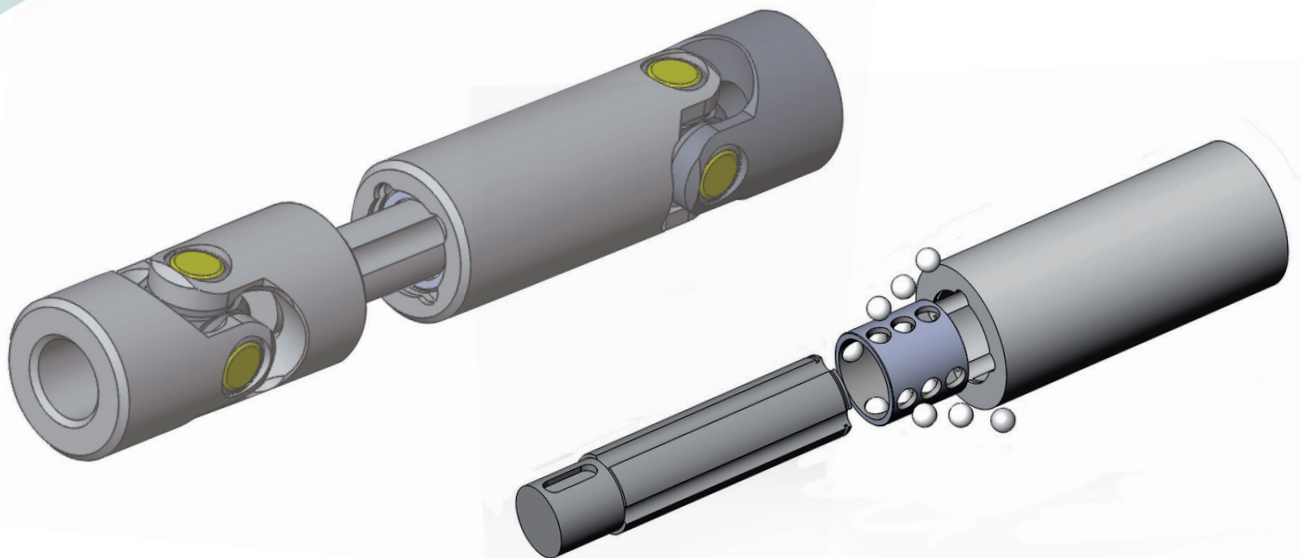
Spheres, bushes and splined shaft are in contact with each other, allowing particularly high performances.

Possibility to work at high speeds and under very rapid stresses of sliding and rotation.

These shafts have been designed to operate in extremely difficult and particularly dusty conditions, at high temperature as well. In fact, the interaction between the grooved and the spheres guarantees the sliding of the latter in dusty applications, and the duration of the transmissions over time. The peculiarities of this series are durability and reduced wear. All components, including the grooved, are worked and processed internally by our company.

The quality of the fast series with needle bearings, combined with special treatments, makes this series one of the "flagships" of the ROTAR® production. Please note that ROTAR® brand is the only manufacturer in the world of this series.

In order to increase the life of the shaft, a thermoplastic cover is available (upon request).



ROTAR[®]

Universal BUT Special
High-Performance Joints & Shafts

SERIE VSF

VSF SERIES

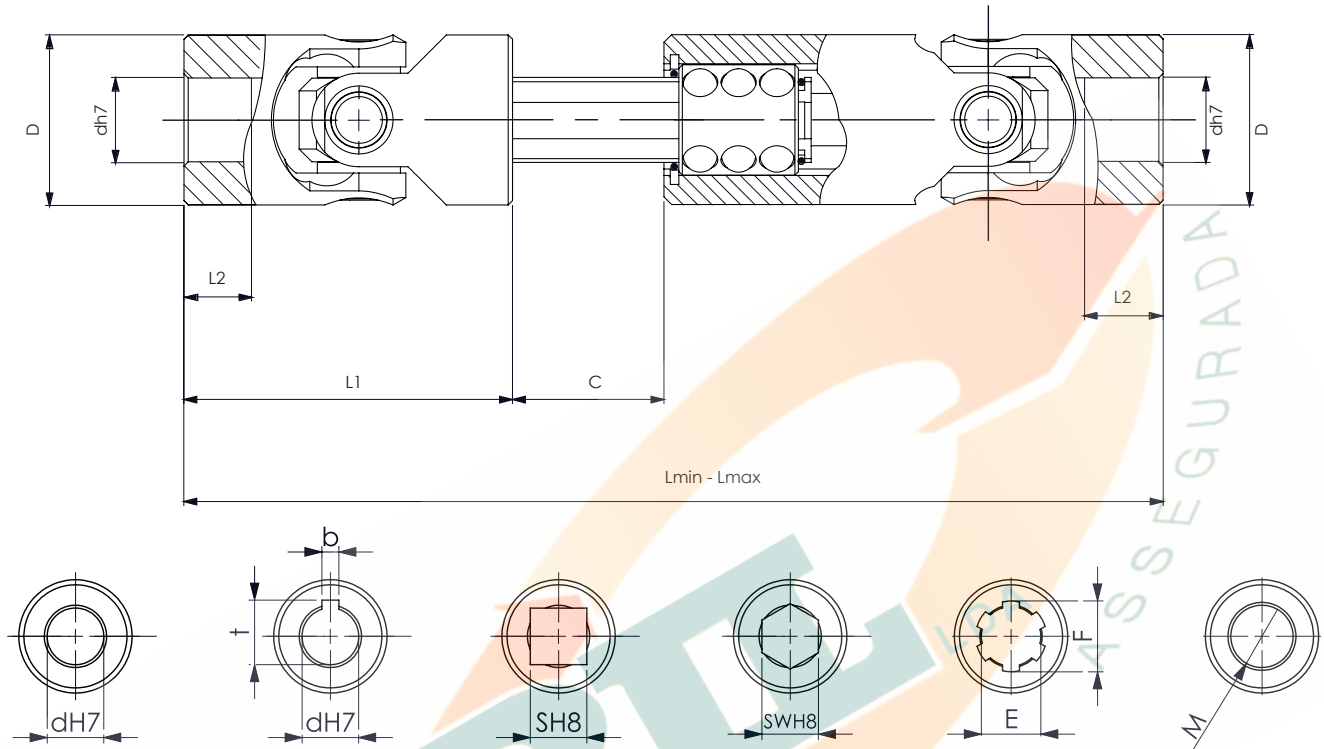
SCHEDA DEL PRODOTTO

DATA SHEET

Descrizione / Description	Trasmissioni a snodo a sfera ad alta precisione	High-precision cardan shafts, with rolling balls spline
Norma / DIN standard	DIN 808 -7551	DIN 808 -7551
Materiale / Material	Acciaio (PR80)	Steel (PR80)
Angolo di lavoro Working angle	Max. 45° + max. 45°	Max. 45° + max. 45°
Giri/min - RPM	4.000	4.000
Lubrificazione e manutenzione Lubrication and maintenance	Trattamento antiruggine superficiale alla fine del ciclo produttivo per tutti i modelli. La lubrificazione è a cura del cliente. È raccomandabile la lubrificazione mensile.	For all models, anti-rust surface treatment, carried out at the end of the production cycle. Customer should take care about lubrication. Monthly lubrication is highly recommended.

TRASMISSIONI CARDANICHE SERIE VSF

CARDAN SHAFTS VSF SERIES



Cod.	L min. - max.	dh7	D	L1	L2	C	Dt
130VSF	184-209	20	40	72	14	25	40
130VSF	240-270	20	40	82	19	30	42
130VSF	224-259	20	40	97	19	35	40
130VSF	260-313	20	40	95	19	53	42

Note

A richiesta è possibile realizzare foro scanalato (E/F) e foro filettato (M).
 Possibilità di fornire l'attacco rapido.
 Il nostro Ufficio Tecnico resta a disposizione per ogni chiarimento.

*Upon request it is possible to machine grooved hole (E/F) and threaded hole (M).
 Possibility to supply quick coupling as well.
 Our Technical Office is available for any further clarification.*

ROTAR[®]

Universal BUT Special
High-Performance **Joints & Shafts**

ALTRI PRODOTTI

OTHER PRODUCTS

ROTAR[®]

Universal BUT Special
High-Performance Joints & Shafts

BARRE SCANALATE

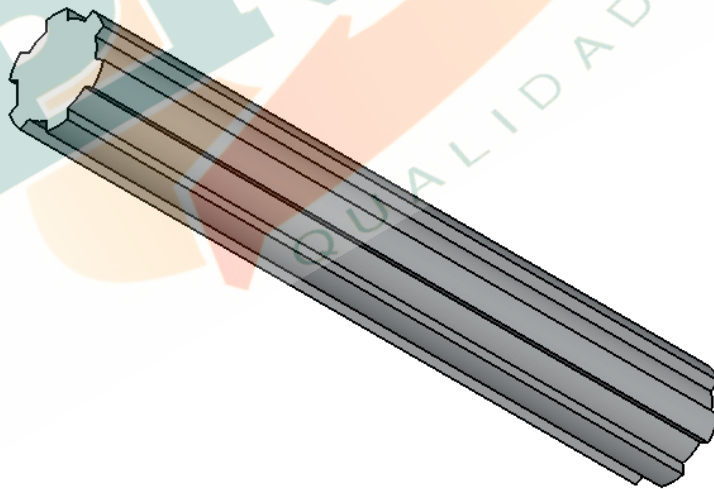
Gli alberi scanalati sono diffusamente impiegati nel settore metalmeccanico in quanto permettono di trasmettere il moto rotativo e traslativo, grazie alle scanalature presenti.

Sono disponibili barre scanalate sia in acciaio (PR80) sia in acciaio inossidabile.

SPLINED SHAFTS

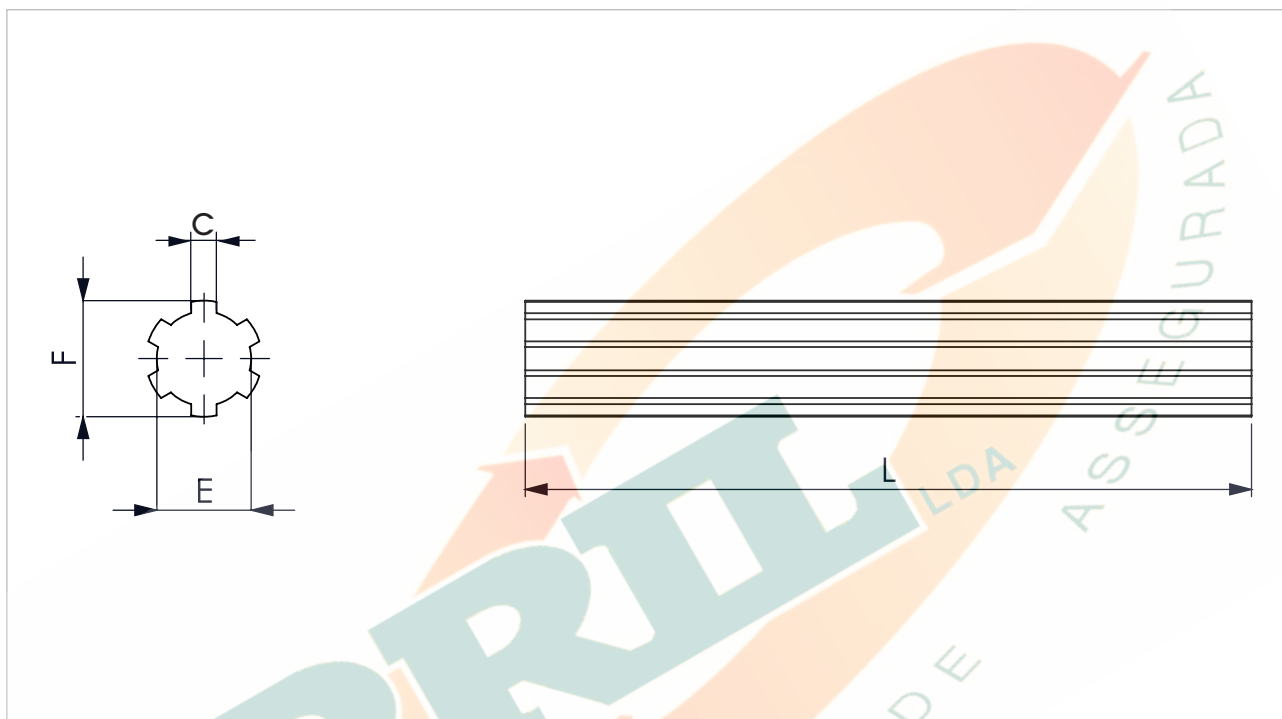
Splined shafts are widely used in the metalworking sector because, thanks to their groves, the transmission of rotary and translational motion is allowed.

Splined bars are available in steel (PR80) and in stainless steel.



BARRE SCANALATE

SPLINED SHAFTS



Cod.	Misure Sizes			Z	Sezione F mmq	Peso G Kg/m
	E	F	C			
SCN/X1114*	11	14	3	6	121,9	0,949
SCN/X1316*	13	16	3,5	6	164,1	1,287
SCN/X1620*	16	20	4	6	243,4	1,911
SCN1822	18	22	5	6	312,4	2,453
SCN/X2125*	21	25	5	6	399,8	3,139
SCN2328	23	28	6	6	505,2	3,964
SCN/X2632*	26	32	6	6	638,6	5,008
SCN3238	32	38	6	8	947,8	7,433
SCN3642	36	42	7	8	1.185,30	9,302
SCN4248	42	48	8	8	1.576,70	12,371

Secondo la normativa UNI 8953

In accordance with UNI 8953

*Disponibile anche in acciaio inox

** Available also in stainless steel material*

ROTAR[®]

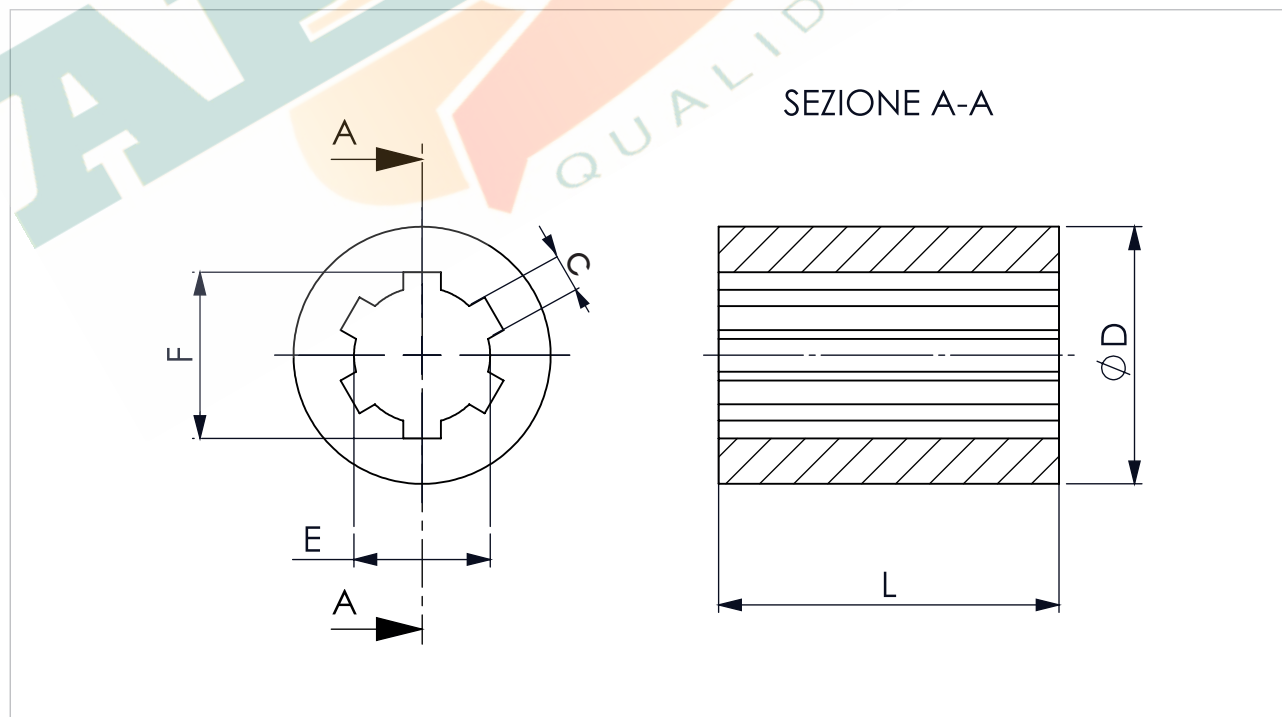
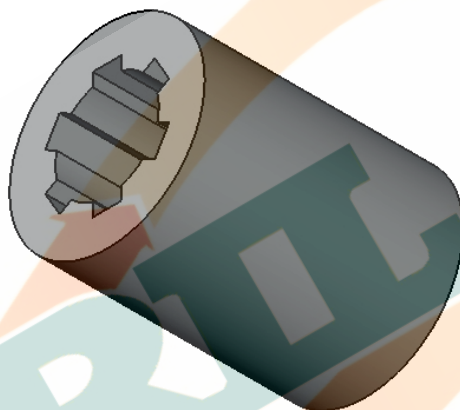
Universal BUT Special
High-Performance Joints & Shafts

BOCCOLE BROCCIATE

Sono disponibili sia in acciaio (PR80) sia in acciaio inossidabile.

SPLINED HUBS

Splined hubs available in steel (PR80) and in stainless steel.



BOCCOLE BROCCIAE SPLINED HUBS

BOCCOLE BROCCIAE IN ACCIAIO INOSSIDABILE STAINLESS STEEL SPLINED HUBS

Cod.	E	F	Ø	L	C	Z
BSX111420	11	14	19	30	3	6
BSX131623	13	16	22	35	3,5	6
BSX162033	16	20	33	40	4	6
BSX212541	21	25	41	48	5	6
BSX263241	26	32	41	48	6	6

BOCCOLE BROCCIAE IN ACCIAIO STEEL SPLINED HUBS

Cod.	E	F	Ø	L	C	Z
BS111419	11	14	18	40	3	6
BS131623	13	16	22	45	3,5	6
BS13165P5	13	16	25	45	3,5	6
BS13162770	13	16	27	70	3,5	6
BS162027P5	16	20	27	45	4	6
BS162032P5	16	20	32	45	4	6
BS182234P5	18	22	34	45	5	6
BS18223470P5	18	22	34	70	5	6
BS212541_P5	21	25	40	48	5	6
BS21254170_P5	21	25	40	70	5	6
BS232841_P5	23	28	40	48	6	6
BS23284070P5	23	28	40	70	6	6
BS263250	26	32	50	50	6	6
BS323860	32	38	60	50	6	8
BS364272	36	42	72	70	7	8
BS424872	42	48	72	75	8	8

ROTAR®

Universal BUT Special
High-Performance Joints & Shafts

MANICOTTI IN GOMMA

I manicotti in gomma sono appositamente progettati per adattarsi alla forma dei giunti ROTAR® e forniscono una soluzione completa per i nostri clienti.

Progettati per mantenere il lubrificante in posizione e per evitare che la polvere o altri residui possano penetrare nel giunto durante il processo di produzione. Il loro utilizzo è particolarmente consigliato nella industria alimentare, medica e farmaceutica.

RUBBER BOOTS

Rubber boots are specially designed to fit the shape of ROTAR® joints and provide a complete solution for our customers.

Designed to keep the lubricant in place and to prevent dust or other debris from entering the joint during the production process. Their use is highly recommended in food, medical and pharmaceutical industries.

SCHEDA DEL PRODOTTO DATA SHEET

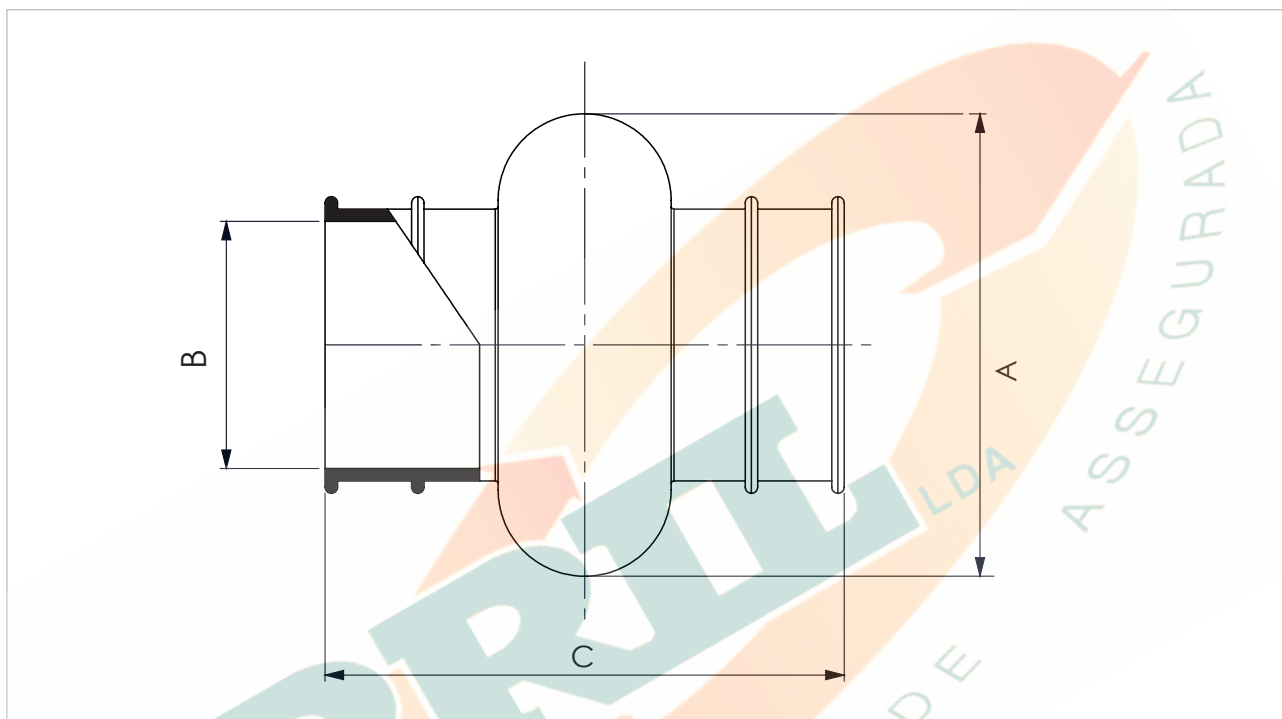
Descrizione / Description	Coperture di protezione stampate con una miscela speciale di gomma sintetica, resistenti all'acqua e agli oli, proteggono il nucleo di giunti e trasmissioni dalla polvere. Nelle trasmissioni vengono posizionati solo sui semigiunti. Riempendoli di grasso lubrificante e fissandoli con fascette di chiusura ai lati, si ottiene una lubrificazione a lunga durata.	<i>Protective covers, printed with a special mixture of synthetic rubber, water and oils resistant, protect the core of joints and shafts from dust. In the shafts, they are placed only on the yokes. By filling them with lubricating grease and closing them with side clamps, long-lasting lubrication is achieved.</i>
Materiale / Material	Neoprene	Neoprene
Temperatura d'esercizio Operating temperature	- 35°C / + 125°C	- 35°C / + 125°C

ROTAR[®]

Universal BUT Special
High-Performance Joints & Shafts

MANICOTTI IN GOMMA

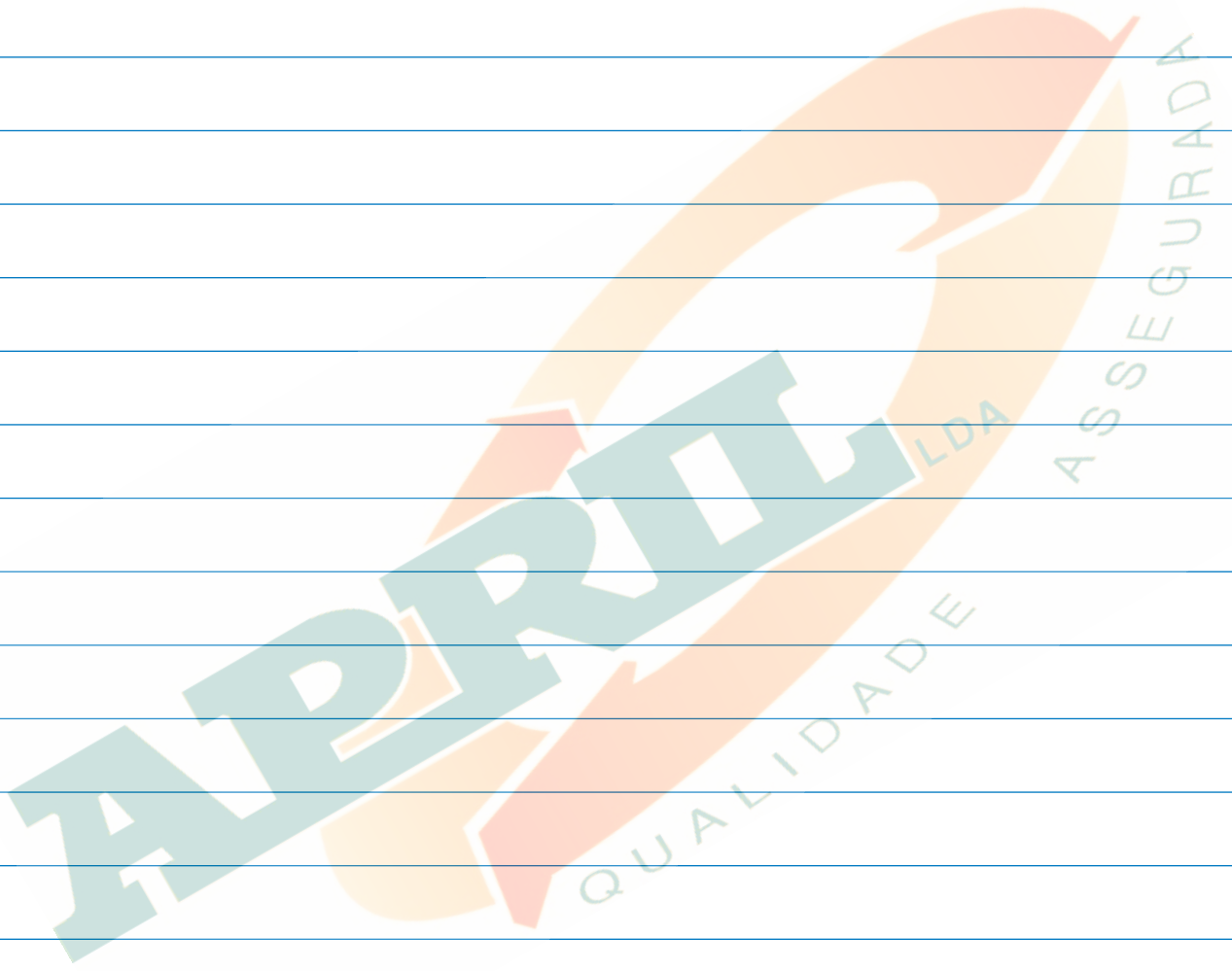
RUBBER BOOTS



Cod.	dh7	Diametro esterno Outer diameter	A	B	C
103G	10	20 - 22	39	20,5	47
104G	12	25	47	24,5	52
105G	14	29	51	27,5	58
106G	16	32	56	30,5	67
107G	18	37	66	35,5	74
108G	20	40	75	40	84
109G	22	47	83	45	97
110G	25	50	93	50	110
111G	30	58	105	56	124

NOTE _____









ROTAR® è un marchio di proprietà dell'Officina Meccanica Fratelli Aramini s.r.l.

L'Officina Meccanica Fratelli Aramini s.r.l. si riserva il diritto di cessare la produzione di qualsiasi modello o di variare specifiche o disegni in ogni momento, senza preavviso, e senza incorrere in obblighi o responsabilità. I dati riportati nel presente catalogo sono indicativi e non impegnativi. È vietata la riproduzione anche parziale del contenuto di questo catalogo tecnico.

ROTAR® is a trademark owned by Officina Meccanica Fratelli Aramini s.r.l.

Officina Meccanica Fratelli Aramini s.r.l. reserves prior the right to cease production of any model or to change specifications or drawings at any time, without notice, and without incurring obligations or responsibilities. The data shown in this catalogue are indicative and not binding. Even partial reproduction of the contents of this technical catalogue is forbidden.

AUTHORIZED DEALER



ROTAR[®]

Universal BUT Special
High-Performance **Joints & Shafts**



**OFFICINA MECCANICA
FRATELLI ARAMINI S.R.L.**

Via Dordoni, 6
Castelleone (Cr) 26012 - Italia
Tel. 0374 58306 / 58210
Fax 0374 57321

e-mail: aramini@giuntirotar.com

R.E.A. CR N. 83103
Iscr. Reg. Impr. CR N. 00107640195
Cod. Fisc. / P. Iva IT 00107840185
Capitale Sociale € 39.520,00 I.V.

www.giuntirotar.com